

GÄRUNTERBRECHER

GÄRUNTERBRECHER

Modell: TALH/16A

Code: 42502012

KÜHLTISCHE 600X400

PLANET

GÄRUNTERBRECHER-TISCH MIT
FEUCHTIGKEITSKONTROLLE - Gärunterbrecher-Tisch
geeignet für Kisten/Blechen 600x400 mit
Feuchtigkeitskontrolle

- Bauart: Edelstahl
- multifunktional und mehrsprachig
- Interne Kapazität 600x400 mm Roste
- Position des Technikfachs: am rechts
- Kühlart: scheda elettronica TOUCH screen 5"
- Schalttafel: elektronische Steuerung mit 5"-Touchscreen
- geeignet für Betonsockel Aufstellung
- Abtausystem: automatisch Abtauen mit Heizelementen
- Kondenswasserverdunstung: automatisch



Technische Daten

Körperhöhe	mm	710
Türe	Nr	2
Bruttokapazität	l	822
Interne Kapazität (Bleche/Roste)	Nr	14 600x400
Externe Abmessungen (WxDxH)	cm	155 x 80 x 100
Isolierung Stärke	mm	50
Steckplatz	mm	75
Lagerung auf Zahnstange	Nr	7
CNS Arbeitsplatte Dicke	mm	NEIN
CNS Arbeitsplatte		CNS mit Aufkantung
Verdampfer	Nr	1
Schloss Ausführung		NEIN
Beleuchtung		NEIN
Temperatur	°C	-2/+35°C
Motor		steckerfertig
Kühlmittel		R290
Lüftungssteuerung		NEIN
Feuchtigkeitskontrolle		JA
Relative Luftfeuchtigkeit	ur%	60-90%
Max. aufgenommene Leistung	W	550
Kühlleistung	W	370
Nennspannung		1x230V ~ 50Hz
Klima Klasse		5
Verpackungsmaße (WxDxH)	cm	177 x 96 x 110
Bruttovolumen	mc	1,79
Bruttogewicht	kg	177

EIGENSCHAFTEN



Humidity control with electronic probe



The stainless steel h 40 mm worktops are reinforced and made with 15/10 sheet metal



Stainless steel cm 40x60 tray



Ecological gas (R290)



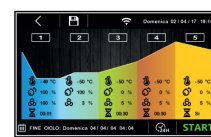
7" TOUCH electronic board



Remote monitoring system via GEMM-Cloud Wi-Fi connection (on request)


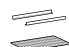






Manual work cycle

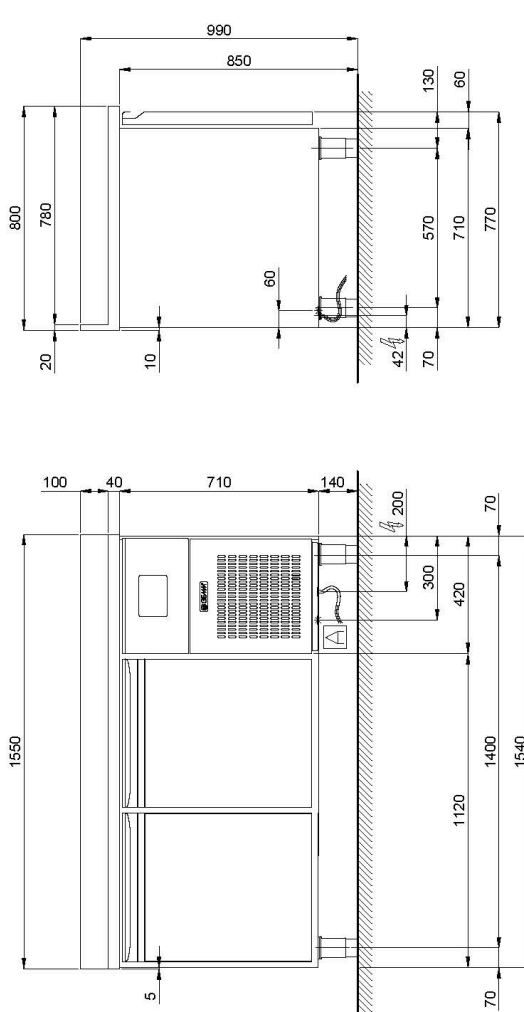


Automatic work cycle

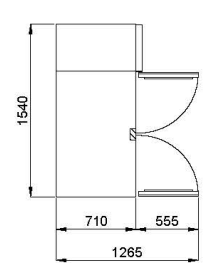
ZUBEHÖR

	Rilsan cm 60x40 shelf	45020550
	Pair of runners for 60x40 cm trays	20808031
	Stainless steel cm 40x60x2h tray	42000560
	Stainless steel cm 40x60x3h tray	42000562
	Set of no. 4 Ø 125 castors	40200530
	Wi-Fi supervising system for AFLV, BCT (overprice)	45000563
	60Hz frequency	40200560

INSTALLATIONS DIAGRAM




PART. INGOMBRO PORTE
SCALA 1 : 50



POTENZA MAX ASSORBITA: 550 W

ALIMENTAZIONE : 230 V ~ 1 - 50Hz (* spina SHUKO) - Lunghezza cavo 2 mt

(A) ALIM. IDRICA : 2,5÷5 Atm 250÷500 KPa
 TEMPERATURA +40 °C , DUREZZA 1÷8 °F
 TUBO CARICO ACQUA L=2 mt FUORI MACCHINA
 TERMINALE TUBO: RACCORDO 3/4" FEMMINA

DESCRIZIONE	SCHEMA INSTALLAZIONE TALH - 16		CODICE	705 0346 00	NOTE
DATA	26.01.2023	SCALA	1:20	NOME FILE	
		DIS.	A. PAVAN		
- AI TERMINI DI LEGGE QUESTO DISEGNO E' DI NOSTRA PROPRIETA' E NON PUO' ESSERE USATO O RIPRODOTTO SENZA NOSTRA AUTORIZZAZIONE -					

TALH/16A