

GÄRUNTERBRECHER

GÄRUNTERBRECHER

Modell: TALH/21

Code: 42502021

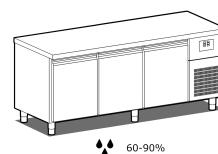
KÜHLTISCHE 600X400

PLANET

GÄRUNTERBRECHER-TISCH MIT
FEUCHTIGKEITSKONTROLLE - Gärunterbrecher-Tisch
geeignet für Kisten/Blechen 600x400 mit
Feuchtigkeitskontrolle

- Bauart: Edelstahl
- multifunktional und mehrsprachig
- Interne Kapazität 600x400 mm Roste
- Position des Technikfachs: am rechts
- Kühlart: HSS-Kühlung "Helped Static System"
- Schalttafel: elektronische Steuerung mit 5"-Touchscreen
- geeignet für Betonsockel Aufstellung
- Abtausystem: automatisch Abtauen mit Heizelementen
- Kondenswasserverdunstung: automatisch
- Lieferumfang: 7 Paar Auflageschienen pro Türfach





60-90%

Technische Daten

Körperhöhe	mm	710
Türe	Nr	3
Nettokapazität	l	404
Bruttokapazität	l	605
Interne Kapazität (Bleche/Roste)	Nr	21 600x400
Externe Abmessungen (WxDxH)	cm	210 x 80 x 90
Isolierung Stärke	mm	50
Steckplatz	mm	75
Lagerung auf Zahnstange	Nr	7
CNS Arbeitsplatte Dicke	mm	NEIN
CNS Arbeitsplatte		CNS ohne Aufkantung
Verdampfer	Nr	1
Schloss Ausführung		NEIN
Beleuchtung		NEIN
Temperatur	°C	-2/+35°C
Motor		steckerfertig
Kühlmittel		R290
Lüftungssteuerung		NEIN
Feuchtigkeitskontrolle		JA
Relative Luftfeuchtigkeit	ur%	60-90%
Max. aufgenommene Leistung	W	1100***
Kühlleistung	W	650*
Nennspannung		1x230V ~ 50Hz
Klima Klasse		5
Bruttovolumen	mc	2,38
Bruttogewicht	kg	223

*Verd. -10°C, Kond. +45°C / ***Heizung

EIGENSCHAFTEN



Feuchtigkeitskontrolle mit elektronischer Sonde



Die Edelstahl-Arbeitsplatten h 40 mm sind verstärkt und aus 15/10 Blech gefertigt



Edelstahlblech 40x60 cm



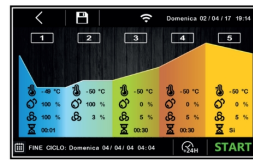
Umweltfreundliches Gas (R290)



Fernüberwachungssystem über die GEMM-Cloud-Wi-Fi-Verbindung (auf Anfrage).



5" TOUCH Benutzeroberfläche



Automatischer Arbeitszyklus



Manueller Arbeitszyklus



Feuchtigkeitskontrolle mit elektronischer Sonde



Die Edelstahl-Arbeitsplatten h 40 mm sind verstärkt und aus 15/10 Blech gefertigt



Edelstahlblech 40x60 cm



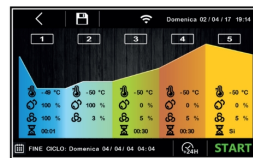
Umweltfreundliches Gas (R290)



Fernüberwachungssystem über die GEMM-Cloud-Wi-Fi-Verbindung (auf Anfrage).



5" TOUCH Benutzeroberfläche



Automatischer Arbeitszyklus



Manueller Arbeitszyklus

ZUBEHÖR



Gitter Rilsan cm 60x40

45020550



Schienenpaar für Backblech cm 60x40

20808031



Edelstahlbackblech cm 40x60x2h

42000560

Edelstahlbackblech cm 40x60x3h

42000562



Kit Rollen Nr. 4 Ø 125 (2 Blockrollen)

40200530



Kit Rollen Nr. 6 Ø 125 (2 Blockrollen)

40200532



Überwachungssystem Wi-Fi für BCT, AFLV (Mehrpreis)

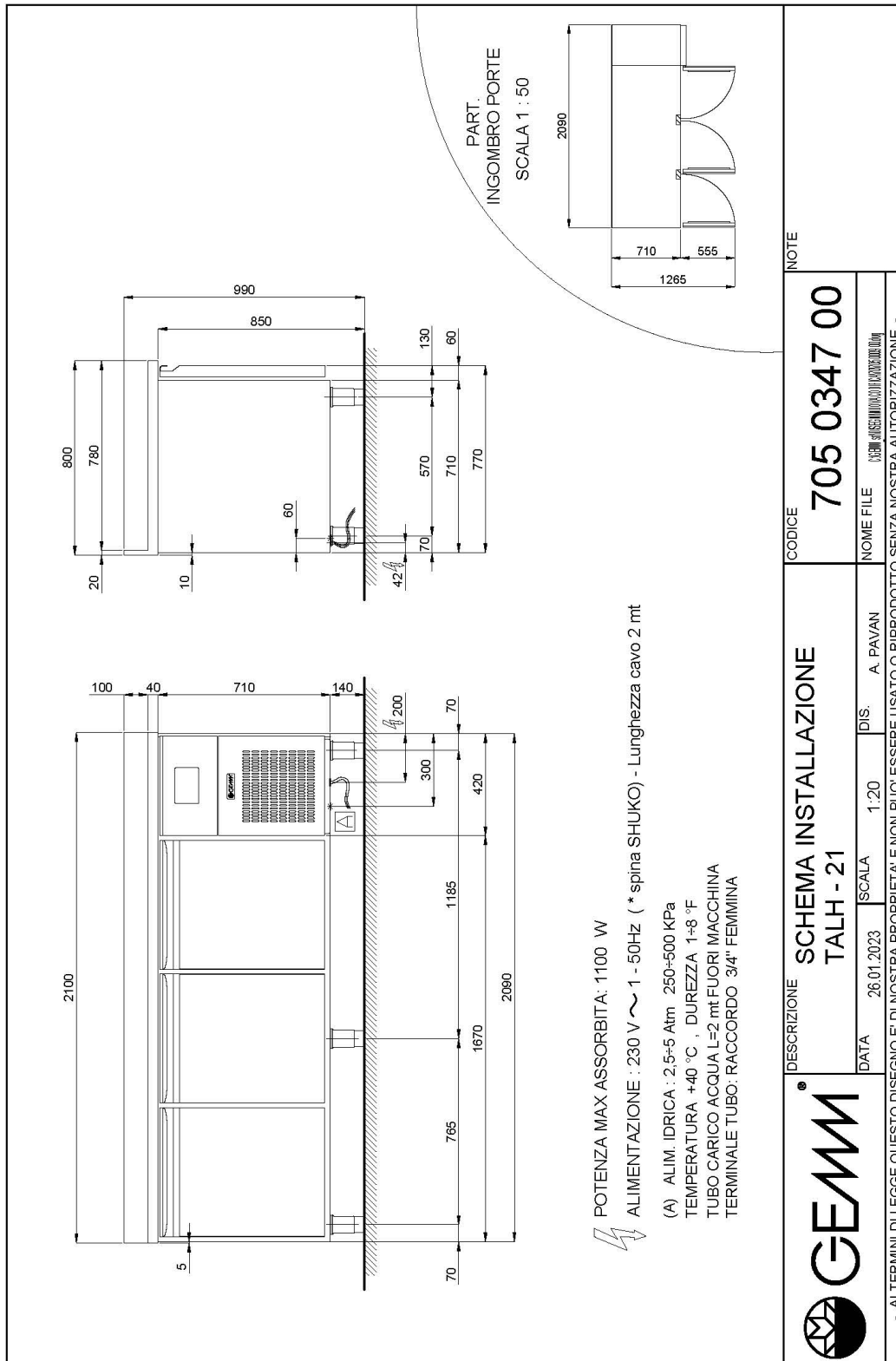
45000563



Frequenz 60Hz

40200560

INSTALLATIONS DIAGRAMM



TALH/21