

GÄRUNTERBRECHER

GÄRUNTERBRECHER

Modell: TALH/21A

Code: 42502022

KÜHLTISCHE 600X400

PLANET

GÄRUNTERBRECHER-TISCH MIT
FEUCHTIGKEITSKONTROLLE - Gärunterbrecher-Tisch
geeignet für Kisten/Blechen 600x400 mit
Feuchtigkeitskontrolle

- Bauart: Edelstahl
- Multifunktional und mehrsprachig
- Interne Kapazität 600x400 mm Roste
- Position des Technikfachs: am rechts
- Kühlart: HSS-Kühlung "Helped Static System"
- Schalttafel: elektronische Steuerung mit 5"-Touchscreen
- Geeignet für Betonsockel Aufstellung
- Abtausystem: automatisch Abtauen mit Heizelementen
- Kondenswasserverdunstung: automatisch
- Lieferumfang: 7 Paar Auflageschienen pro Türfach



Technische Daten

Körperhöhe	mm	710
Türe	Nr	3
Nettokapazität	l	404
Bruttokapazität	l	605
Interne Kapazität (Bleche/Roste)	Nr	21 600x400
Externe Abmessungen (WxDxH)	cm	210 x 80 x 100
Isolierung Stärke	mm	50
Steckplatz	mm	75
Lagerung auf Zahnstange	Nr	7
CNS Arbeitsplatte Dicke	mm	NEIN
CNS Arbeitsplatte		CNS mit Aufkantung
Verdampfer	Nr	1
Schloss Ausführung		NEIN
Beleuchtung		NEIN
Temperatur	°C	-2/+35°C
Motor		steckerfertig
Kühlmittel		R290
Lüftungssteuerung		NEIN
Feuchtigkeitskontrolle		NEIN
Relative Luftfeuchtigkeit	ur%	60-90%
Max. aufgenommene Leistung	W	1100***
Kühlleistung	W	650*
Nennspannung		1x230V ~ 50Hz
Klima Klasse		5
Verpackungsmaße (WxDxH)	cm	225 x 96 x 110
Bruttovolumen	mc	2,38
Nettogewicht	kg	212
Bruttogewicht	kg	227

*Verd. -10°C, Kond. +45°C / ***Heizung

EIGENSCHAFTEN



Feuchtigkeitskontrolle mit elektronischer Sonde



Die Edelstahl-Arbeitsplatten h 40 mm sind verstärkt und aus 15/10 Blech gefertigt



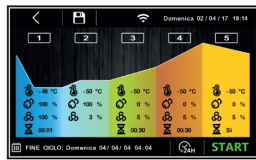
Edelstahlblech 40x60 cm



Umweltfreundliches Gas (R290)



5" TOUCH Benutzeroberfläche



Automatischer Arbeitszyklus



Manueller Arbeitszyklus



Fernüberwachungssystem über die GEMM-Cloud-Wi-Fi-Verbindung (auf Anfrage).

ZUBEHÖR



Gitter Rilsan cm 60x40

45020550



Schienenpaar für Backblech cm 60x40

20808031



Edelstahlbackblech cm 40x60x2h

42000560

Edelstahlbackblech cm 40x60x3h

42000562



Kit Rollen Nr. 6 Ø 125 (2 Blockrollen)

40200532



Überwachungssystem Wi-Fi für BCT, AFLV (Mehrpreis)

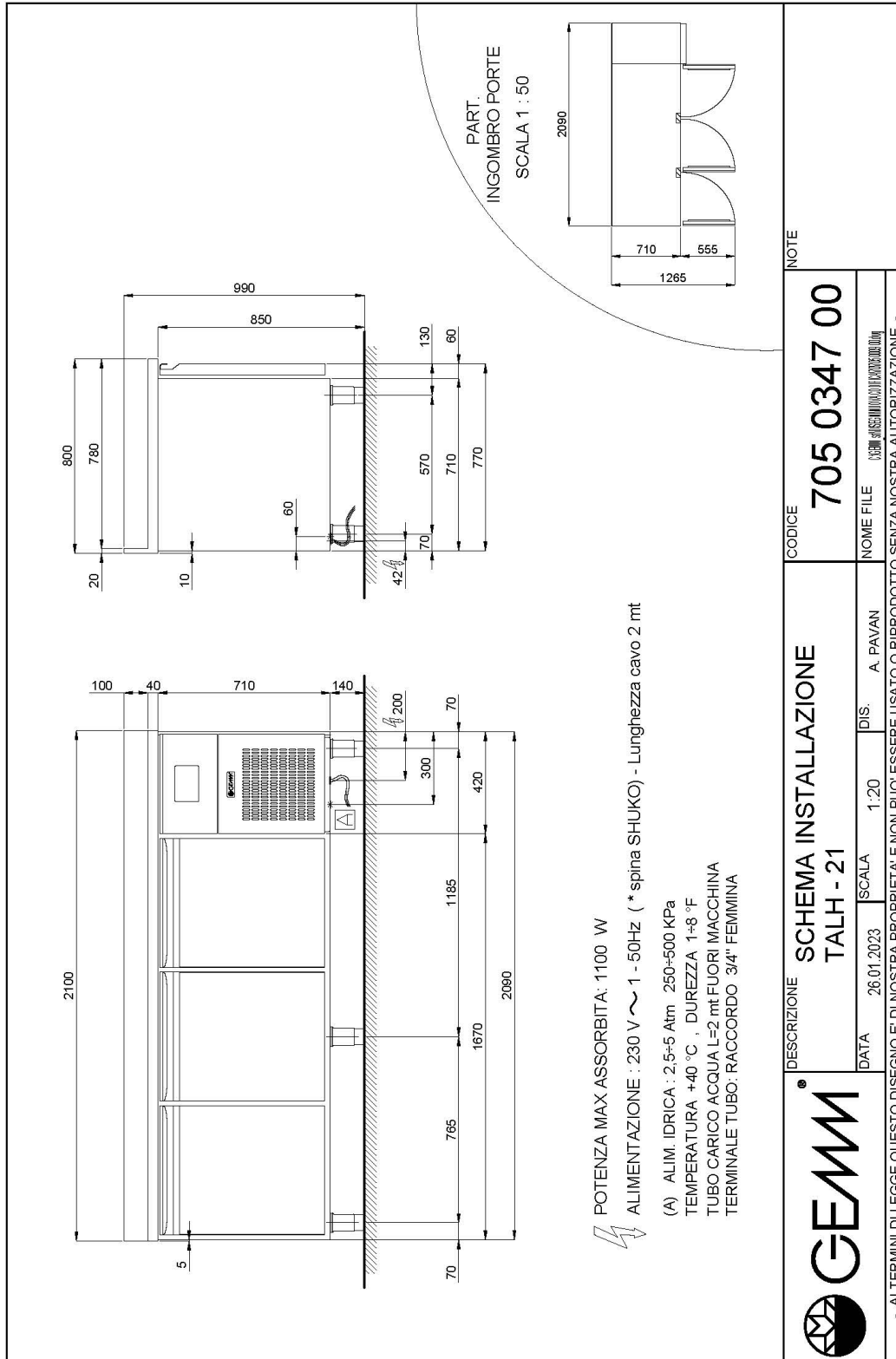
45000563



Frequenz 60Hz

40200560

INSTALLATIONS DIAGRAMM



TALH/21A