

GASTRONOMIE

GASTRONOMIE

Modell: SFB/01

Code: 45001795

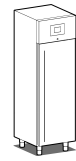
KÜHLSCHRÄNKE

SPACE

TIEFKÜHLSCHRANK GN "SLIM" - Tiefkühlschrank SLIM, auf Anfrage mit Ventil für Zentralkühlung.

- Bauart: Edelstahl
- Interne Kapazität 445x560 mm Roste
- Position des Technikfachs: oberes Installationsfach
- Kühlart: Umluft
- Schalttafel: 2.8" Touch Bedienfeld, Digitalanzeige
- Geeignet für Betonsockel Aufstellung
- Abtausystem: automatisch Abtauen mit Heißgas
- Kondenswasserverdunstung: automatisch
- Optionale Ausstattung: vorbereitet für Zentralkühlung Anschluss (Kältemittel R452A)
- Lieferumfang: 3 445x560mm Roste





Technische Daten

Türe	Nr	1
Nettokapazität	l	289
Bruttokapazität	l	435
Externe Abmessungen (WxDxH)	cm	64 x 72 x 209
Isolierung Stärke	mm	60
Steckplatz	mm	65
Lagerung auf Zahnstange	Nr	19
CNS Arbeitsplatte Dicke	mm	NEIN
Verdampfer	Nr	1
Schloss Ausführung		JA
Beleuchtung		NEIN
Temperatur	°C	-18/-21°C
Motor		steckerfertig
Kühlmittel		R290
Lüftungssteuerung		NEIN
Feuchtigkeitskontrolle		NEIN
Max. aufgenommene Leistung	W	700*
Kühlleistung	W	580**
Nennspannung		1x230V ~ 50Hz
Energieeffizienzklasse		D
Energieverbrauch	kWh/24h	4,03
Energieverbrauch	kWh/Jahre	1472
Energieeffizienzindex		51,1
Klima Klasse		5
Verpackungsmaße (WxDxH)	cm	77 x 74 x 224
Bruttovolumen	mc	1,28
Nettogewicht	kg	96
Bruttogewicht	kg	106

**Verd. -23,3 Kond. +54,4°C

EIGENSCHAFTEN



Schlüsselschloss



Digitaler Touch-Thermostat



65 mm Raster, 19 Positionen



Belüftetes Kühlsystem



Umweltfreundliches Gas (R290)



Fernüberwachungssystem über die GEMM-Cloud-Wi-Fi-Verbindung (auf Anfrage).

ZUBEHÖR



Gitter cm 44,5x56

45001740



Schienenpaar für Gitter cm 44,5x56

45001745



Pedal Öffnung Tür

45000530



Kit n. 4 Rollen Ø 100

45000540



Überwachungssystem Wi-Fi (Mehrpreis)

45000565



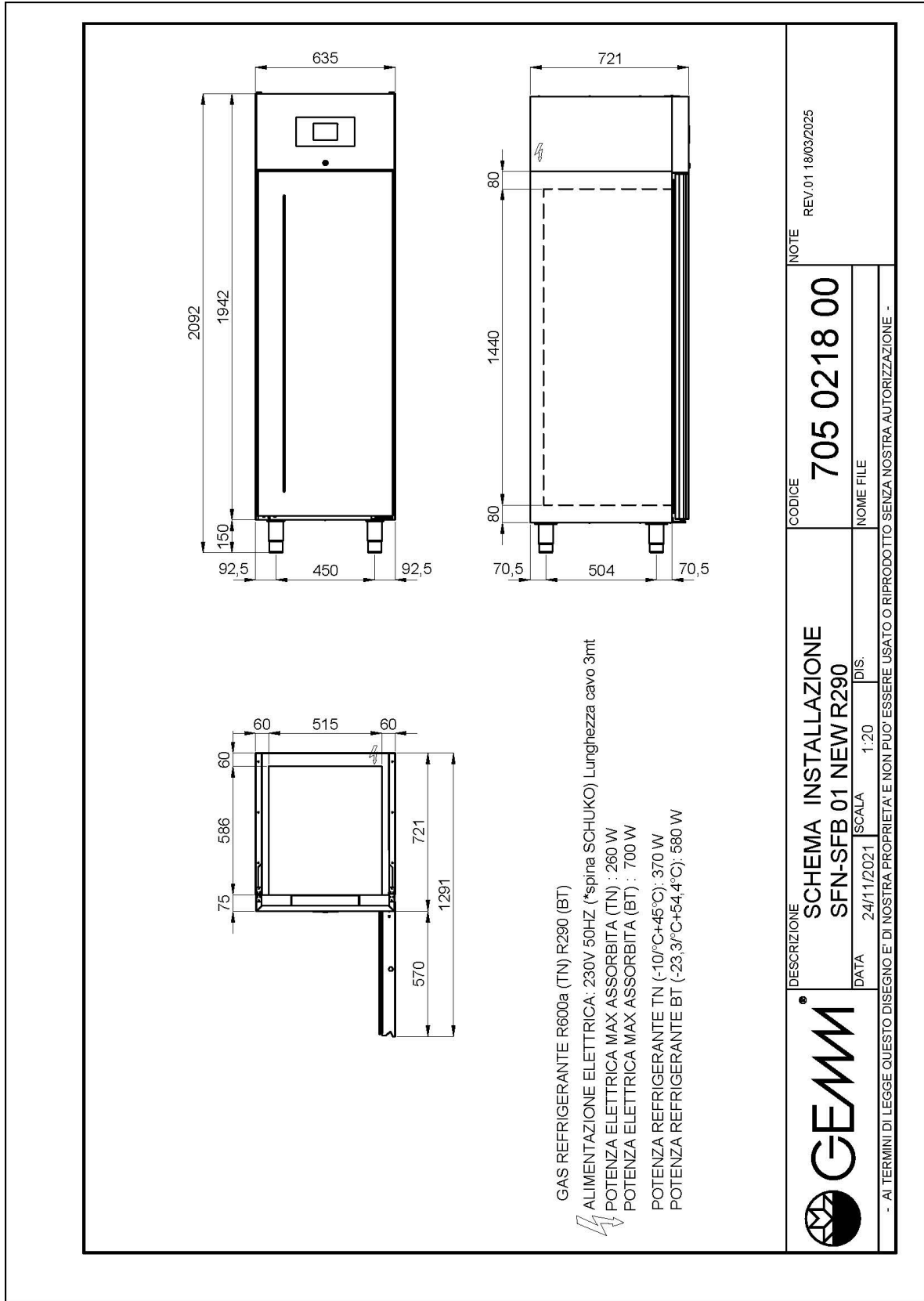
Frequenz 60Hz

40200560



Vorgerüstete Ausführung mit Ventilsystem für Tieftemperaturgeräte (Abzug)

INSTALLATIONS DIAGRAMM



SFB/01

UMWELTZEICHEN

