

GASTRONOMIE

GASTRONOMIE

Modell: XFNV/70

Code: 45002090

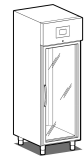
KÜHLSCHRÄNKE

SPACE PLUS

KÜHLSCHRANK GN 2/1 - GLASTÜR - Kühlschrank mit Glastür für Tragroste GN 2/1, komplett mit LED-Licht. Erhältlich auch in der Ausführung mit Ventil für Zentralkühlung.

- Bauart: Edelstahl
- tiefgezogene Innenseite
- Interne Kapazität GN 2/1 Roste
- Position des Technikfachs: oberes Installationsfach
- Kühlart: pannello di controllo touch 2.8", visualizzazione digit
- Schalttafel: 2.8" Touch Bedienfeld, Digitalanzeige
- geeignet für Betonsockel Aufstellung
- Abtausystem: mit Heizelementen
- Kondenswasserverdunstung: automatische Kondensatverdunstung
- Optionale Ausstattung: vorbereitet für Zentralkühlung Anschluss (Kältemittel R452A)
- Lieferumfang: 3 Roste GN 2/1





Technische Daten

Türe	Nr	1
Nettokapazität	l	433
Bruttokapazität	l	556
Externe Abmessungen (WxDxH)	cm	70 x 89 x 209
Isolierung Stärke	mm	80
Steckplatz	mm	55
Lagerung auf Zahnstange	Nr	24
CNS Arbeitsplatte Dicke	mm	JA
Schloss Ausführung		JA
Beleuchtung		JA
Temperatur	°C	+2/+10°C
Motor		steckerfertig
Kompressorleistung	Hp	1/3
Kühlmittel		R290
Lüftungssteuerung		NEIN
Feuchtigkeitskontrolle		NEIN
Max. aufgenommene Leistung	W	185**
Kühlleistung	W	425**
Nennspannung		1x230V ~ 50Hz
Energieeffizienzklasse		D
Energieverbrauch	kWh/24h	1,95
Energieverbrauch	kWh/Jahre	713
Energieeffizienzindex		54
Klima Klasse		4
Verpackungsmaße (WxDxH)	cm	81 x 92 x 222
Bruttovolumen	mc	1,65
Bruttogewicht	kg	152

Verd. -10°C, Kond. +45°C

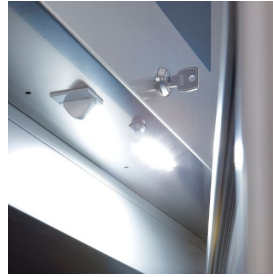
EIGENSCHAFTEN



Internal details of deep-drawn stainless steel-sides



Ventilated cooling system



Door lock with key and internal light



Digital touch thermostat



Ecological gas (R290)



Remote monitoring system via GEMM-Cloud Wi-Fi connection (on request)

ZUBEHÖR



GN 2/1 shelf

45000500



GN 2/1 stainless steel shelf

45000515



Pedal for single door

45000530



Set of Ø 100 castors

45000540



Wi-Fi supervising system (overprice)

45000565



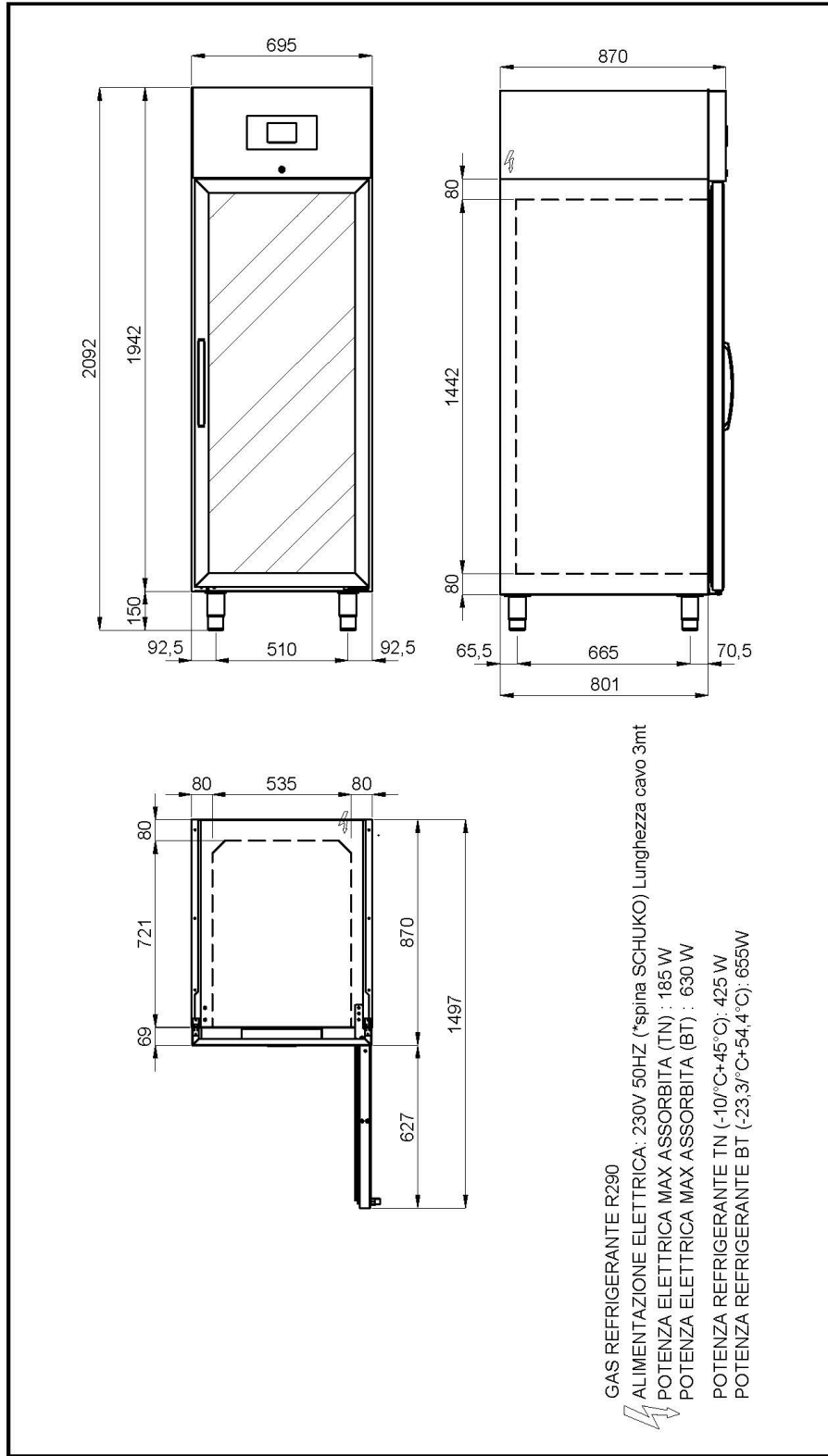
60Hz frequency

40200560



Prearranged version with valve system for normal temperature equipment (deduction)

INSTALLATIONS DIAGRAMM




FRONT VIEW DIMENSIONS:
 Total height: 2092
 Height to top panel: 1942
 Total width: 695
 Panel width: 510
 Side panel thickness: 92,5
 Bottom panel height: 150

SIDE VIEW DIMENSIONS:
 Total height: 1442
 Total width: 870
 Top panel height: 80
 Bottom panel height: 80
 Depth: 65,5
 Internal width: 665
 External width: 801
 Right side panel thickness: 70,5

TOP VIEW DIMENSIONS:
 Total width: 1497
 Total depth: 721
 Panel width: 80
 Internal width: 535
 Side panel thickness: 80
 Depth to bottom panel: 69
 Bottom panel height: 627

TECHNICAL SPECIFICATIONS:
 GAS REFRIGERANTE R290
 ALIMENTAZIONE ELETTRICA: 230V 50HZ (*spina SCHUKO) Lunghezza cavo 3mt
 POTENZA ELETTRICA MAX ASSORBITA (TN) : 185 W
 POTENZA ELETTRICA MAX ASSORBITA (BT) : 630 W
 POTENZA REFRIGERANTE TN (-10°/C+45° C): 425 W
 POTENZA REFRIGERANTE BT (-23,3°/C+54,4° C): 655W

	DESCRIZIONE	NOTE
	SCHEMA INSTALLAZIONE XFNV-XFBV 70 NEW R290	705 0257 00
DATA	SCALA	NOME FILE
30/09/2024	1:20	
- AI TERMINI DI LEGGE QUESTO DISEGNO E' DI NOSTRA PROPRIETA' E NON PUO' ESSERE USATO O RIPRODOTTO SENZA NOSTRA AUTORIZZAZIONE -		

XFNV/70

UMWELTZEICHEN

