

## GASTRONOMIE

### GASTRONOMIE

Modell: XFBV/70

Code: 45002135

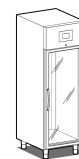
### KÜHLSCHRÄNKE

#### SPACE PLUS

TIEFKÜHLSCHRANK GN 2/1 - GLASTÜR - Tiefkühlschrank mit Glastür für Tragroste GN 2/1, komplett mit LED-Licht. Erhältlich auch in der Ausführung mit Ventil für Zentralkühlung.

- Edelstahl
- interne Kapazität: GN 2/1 Roste
- oberes Installationsfach
- Umluft
- 2.8" Touch Bedienfeld, Digitalanzeige
- geeignet für Betonsockel Aufstellung
- tiefgezogene Innenseite
- automatisch Abtauen mit Heißgas
- automatische Kondensatverdunstung
- vorbereitet für Zentralkühlung Anschluss (Kältemittel R452A)
- Ausrüstung: 3 Roste GN 2/1



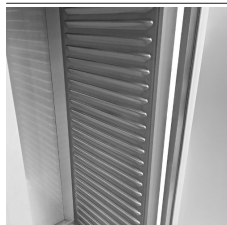


## Technische Daten

Türe	Nr	1
Bruttokapazität	l	700
Isolierung Stärke	mm	80
Externe Abmessungen (WxDxH)	cm	70 x 89 x 209
Steckplatz	mm	55
Lagerung auf Zahnstange	Nr	24
Schloss Ausführung		JA
Beleuchtung		JA
Temperatur	°C	-18/-21°C
Motor		steckerfertig
Kühlmittel		R290
Lüftungssteuerung		NEIN
Feuchtigkeitskontrolle		NEIN
Max. aufgenommene Leistung	W	615**
Kühlleistung	W	615***
Nennspannung		1x230V ~ 50Hz
Energieeffizienzklasse		E
Energieverbrauch	kWh/24h	2728
Klima Klasse		4
Verpackungsmaße	cm	81 x 92 x 222
Bruttovolumen	mc	1,65
Bruttogewicht	kg	157

\*\*Verd. -10°C, Kond. +45°C/\*\*ASHRAE (Verd. -23,3 Kond. +54,4°C)

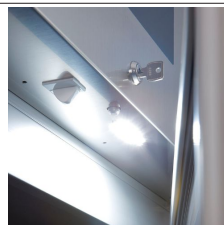
## EIGENSCHAFTEN



Internal details of deep-drawn stainless steel-sides



Vented cooling system



Door lock with key and internal light



Digital touch thermostat









Ecological gas (R290)



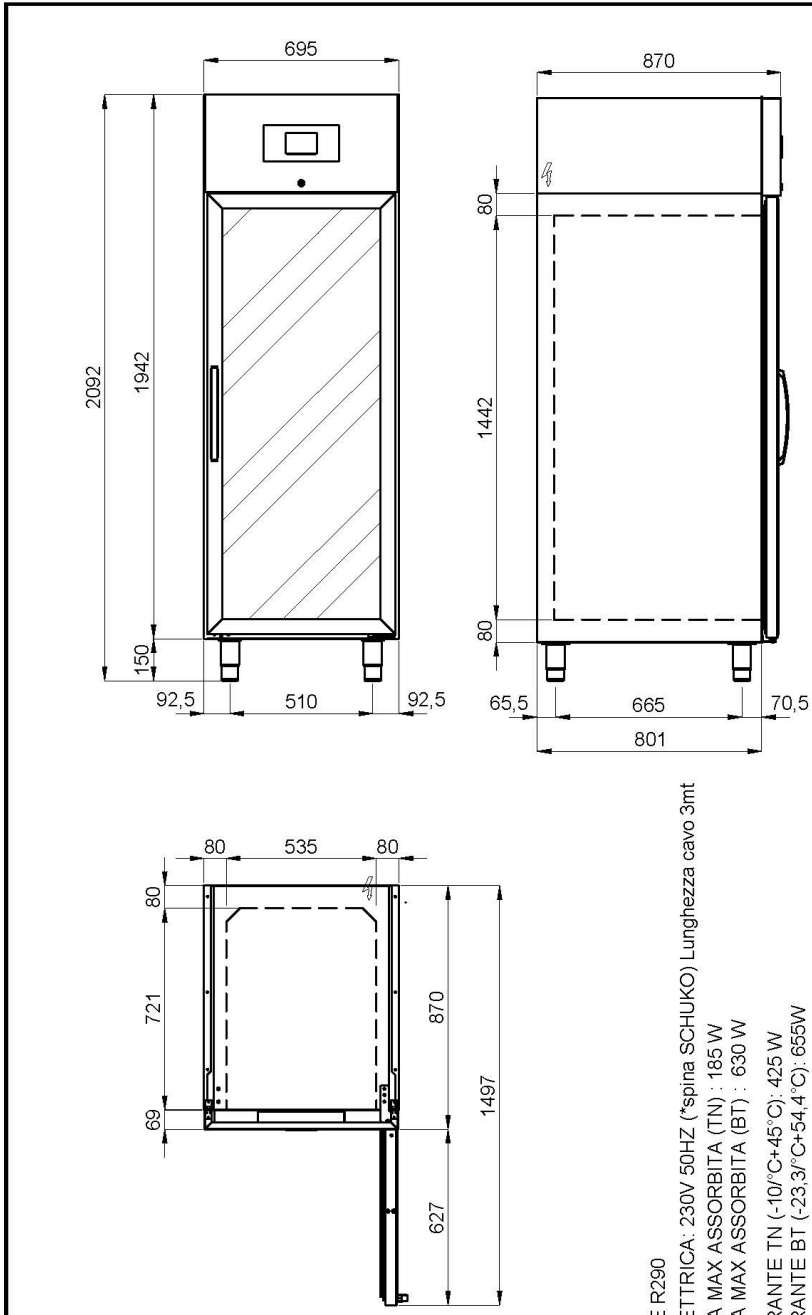
Remote monitoring system via GEMM-Cloud Wi-Fi connection (on request)

## ZUBEHÖR


---

	GN 2/1 shelf	45000500
	GN 2/1 stainless steel shelf	45000515
	Pedal for single door	45000530
	Set of Ø 100 castors	45000540
	Wi-Fi supervising system	45000565
	60Hz frequency	40200560

INSTALLATIONS DIAGRAMM



**GAS REFRIGERANTE R290**  
**ALIMENTAZIONE ELETTRICA: 230V 50HZ (\*spina SCHUKO) Lunghezza cavo 3mt**  
**POTENZA ELETTRICA MAX ASSORBITA (TN) : 185 W**  
**POTENZA ELETTRICA MAX ASSORBITA (BT) : 630 W**  
**POTENZA REFRIGERANTE TN (-10°/C+45° C): 425 W**  
**POTENZA REFRIGERANTE BT (-23,3°/C+54,4° C): 655W**

	DESCRIZIONE	<b>SCHEMA INSTALLAZIONE</b> <b>XFNV-XFBV 70 NEW R290</b>	
	DATA	30/09/2024	DIS. 1:20
- AI TERMINI DI LEGGE QUESTO DISEGNO E' DI NOSTRA PROPRIETA' E NON PUO' ESSERE USATO O RIPRODOTTO SENZA NOSTRA AUTORIZZAZIONE -		CODICE	<b>705 0257 00</b>
		NOTE	REV.01 18/03/2025
		NOME FILE	

XFBV/70

UMWELTZEICHEN

