

## PIZZERIA

ÉLÉMENTS RÉFRIGÉRÉS POUR BACS

Modèle: VRPG/18S

Code: 20801210

*DISPLAY*

ÉLÉMENT RÉFRIGÉRÉ POUR BACS GN 1/1 - Vitrine réfrigérée pour bacs GN 1/1 avec moteur intégré à droite, sans étagère en verre (bacs GN exclus). Disponible avec étagère en verre droite ou incurvé sur demande.

- Construction: en acier inox
- Capacité interne: bacs GN
- Position du compartiment technique : à droite
- Type de réfrigération: réfrigération statique
- Panneau de commande: panneau de contrôle touch 2.2", visualisation digit
- Système de dégivrage: degivrage automatique avec arrêt
- Non inclus: bacs GN



## Données techniques

Dimensions extérieures (WxDxH)	cm	180 x 37 x 24
Épaisseur d'isolation	mm	50
Capacité bacs VRPG	nr	8 (GN 1/3)
Température	°C	+2/+8°C
Groupe frigorifique		groupe logé
Gaz		R290
Puissance maximale absorbée	W	155*
Puissance de refroidissement	W	145**
Tension d'alimentation		1x230V ~ 50Hz
Classe climatique		5
Dimensions de l'emballage (WxDXH)	cm	204 x 42 x 38
Volume brut	mc	0,33
Poids net	kh	27
Poids brut	kg	42

\*\*Evap. -10°C, Cond. +45°C / \*\*Evap. -23,3 Cond. +54,4°C

## DÉTAILS:



Gaz écologique  
(R290)

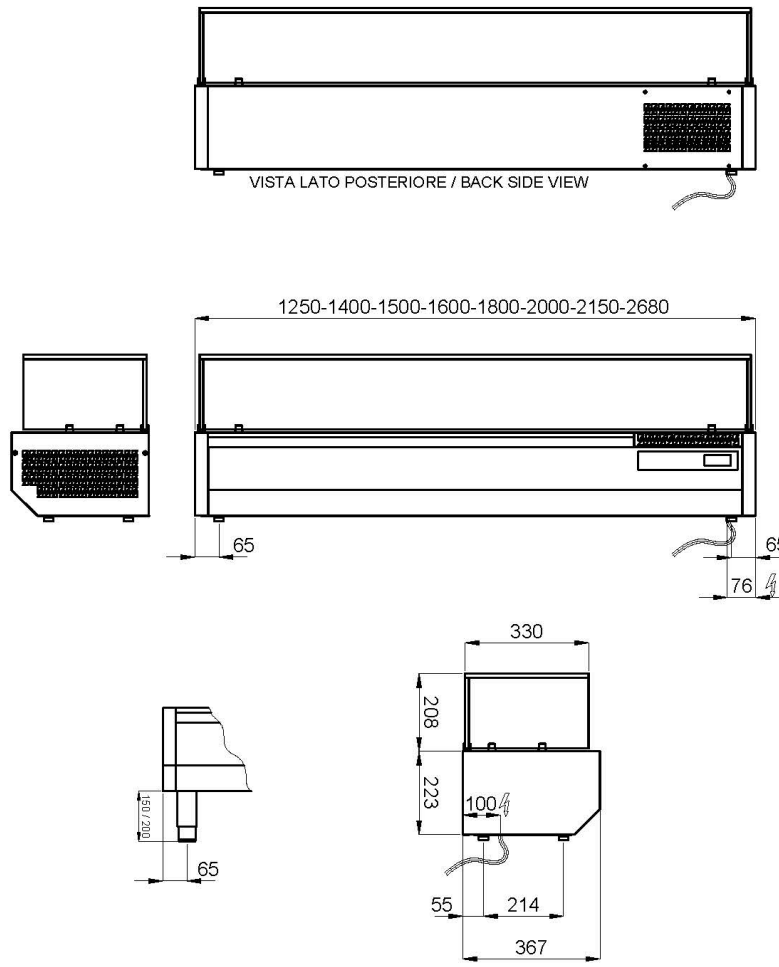


Système de  
surveillance à distance  
via la connexion Wi-Fi  
GEMM-Cloud (sur  
demande)

## ACCESSOIRES:

	Étagère en verre droit	20802165
	Étagère en verre courbé	20802118
	Kit bacs en acier inox GN + couvercles pour VRPG/18	20801315
	Couple supports à mur	20801250
	Kit petit pieds h 200 mm	20801255
	Prédisposition pour groupe à distance (valve gas R134a)	20801270
	Système de supervision Wi-Fi (supplément)	45000565
	Fréquence 60Hz	40200560

## SCHÉMA D'INSTALLATION:

 <b>GEMM®</b>	<b>SCHEMA VRPG INSTALLAZIONE</b>	<b>DESCRIZIONE</b> SCHEMA VRPG INSTALLAZIONE	<b>CODICE</b> 705 0349 00		
- AI TERMINI DI LEGGE QUESTO DISEGNO È DI NOSTRA PROPRIETÀ E NON PUÒ ESSERE USATO O RIPRODOTTO SENZA NOSTRA AUTORIZZAZIONE -	DATA <b>28.02.2023</b>	SCALA 1:15	DIS. A. PAVAN	NOME FILE 705 0349 00	<b>NOTE</b> REV.1 15/05/2025 P.L.

VRPG  
 GAS REFRIGERANTE R290 / R290 REFRIGERANT GAS  
 POTENZA MAX ASSORBITA / MAX ABSORBED  
 POWER: 160 W

⚡ ALIMENTAZIONE / ~ 1 - 50Hz (\* spina SCHUKO / SCHUKO plug) -  
 ELECTRIC SUPPLY : 230 V Lunghezza cavo 3 mt / 3mt Wire length

VRPG/18S