

## PIZZERIA

ÉLÉMENTS RÉFRIGÉRÉS POUR BACS

Modèle: VRPG/21S

Code: 20801220

*DISPLAY*

ÉLÉMENT RÉFRIGÉRÉ POUR BACS GN 1/1 - Vitrine réfrigérée pour bacs GN 1/1 avec moteur intégré à droite, sans étagère en verre (bacs GN exclus). Disponible avec étagère en verre droite ou incurvé sur demande.

- Construction: en acier inox
- Capacité interne: bacs GN
- Position du compartiment technique : à droite
- Type de réfrigération: réfrigération statique
- Panneau de commande: panneau de contrôle touch 2.2", visualisation digit
- Système de dégivrage: degivrage automatique avec arrêt
- Non inclus: bacs GN



## Données techniques

Dimensions extérieures (WxDxH)	cm	215 x 37 x 24
Épaisseur d'isolation	mm	50
Capacité bacs VRPG	nr	10 (GN 1/3)
Température	°C	+2/+8°C
Groupe frigorifique		groupe logé
Gaz		R290
Puissance maximale absorbée	W	155*
Puissance de refroidissement	W	145**
Tension d'alimentation		1x230V ~ 50Hz
Classe climatique		5
Dimensions de l'emballage (WxDXH)	cm	272 x 42 x 38
Volume brut	mc	0,43
Poids net	kh	38
Poids brut	kg	54

\*\*Evap. -10°C, Cond. +45°C / \*\*Evap. -23,3 Cond. +54,4°C

## DÉTAILS:



Gaz écologique  
(R290)


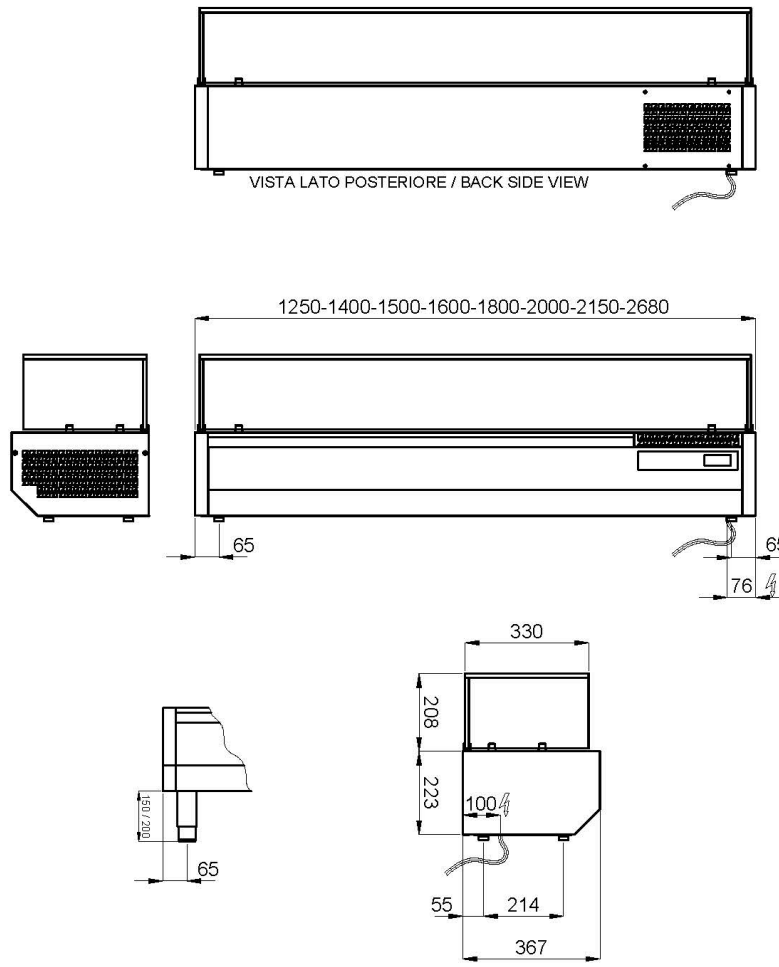


Système de surveillance à distance via la connexion Wi-Fi GEMM-Cloud (sur demande)

## ACCESSOIRES:

	Étagère en verre droit	20802175
	Étagère en verre courbé	20802121
	Kit bacs en acier inox GN + couvercles pour VRPG/21	20801325
	Couple supports à mur	20801250
	Kit petit pieds h 200 mm	20801255
	Prédisposition pour groupe à distance (valve gas R134a)	20801270
	Système de supervision Wi-Fi (supplément)	45000565
	Fréquence 60Hz	40200560

## SCHÉMA D'INSTALLATION:

 <b>GEMM®</b>	<b>SCHEMA VRPG INSTALLAZIONE</b>	<b>DESCRIZIONE</b> DATA <b>28.02.2023</b> SCALA 1:15 DIS. A. PAVAN CODICE <b>705 0349 00</b>	<p style="font-size: small;">- AI TERMINI DI LEGGE QUESTO DISEGNO È DI NOSTRA PROPRIETÀ E NON PUÒ ESSERE USATO O RIPRODOTTO SENZA NOSTRA AUTORIZZAZIONE -</p>  <p style="text-align: center;">VISTA LATO POSTERIORE / BACK SIDE VIEW</p>
<p><b>NOTE</b></p> <p>VRPG          GAS REFRIGERANTE R290 / R290 REFRIGERANT GAS          POTENZA MAX ASSORBITA / MAX ABSORBED          POWER: 160 W</p> <p>⚡ ALIMENTAZIONE / ~ 1 - 50Hz (* spina SCHUKO / SCHUKO plug) -          ELECTRIC SUPPLY : 230 V Lunghezza cavo 3 mt / 3mt Wire length</p>			

VRPG/21S