

PIZZERIA

ÉLÉMENTS RÉFRIGÉRÉS POUR BACS

Modèle: VRPG/27S

Code: 20801225

DISPLAY

ÉLÉMENT RÉFRIGÉRÉ POUR BACS GN 1/1 - Vitrine réfrigérée pour bacs GN 1/1 avec moteur intégré à droite, sans étagère en verre (bacs GN exclus). Disponible avec étagère en verre droite ou incurvé sur demande.

- Construction: en acier inox
- Capacité interne: bacs GN
- Position du compartiment technique : à droite
- Type de réfrigération: réfrigération statique
- Panneau de commande: panneau de contrôle touch 2.2", visualisation digit
- Système de dégivrage: dégivrage automatique avec arrêt
- Non inclus: bacs GN



Données techniques

Dimensions extérieures (WxDxH)	cm	268 x 37 x 24
Épaisseur d'isolation	mm	50
Capacité bacs VRPG	nr	11 (GN 1/3)+1 (GN 1/2)
Température	°C	+2/+8°C
Groupe frigorifique		groupe logé
Gaz		R290
Puissance maximale absorbée	W	155*
Puissance de refroidissement	W	145**
Tension d'alimentation		1x230V ~ 50Hz
Classe climatique		5
Dimensions de l'emballage (WxDXH)	cm	275 x 42 x 38
Volume brut	mc	0,44
Poids net	kh	50
Poids brut	kg	67

**Evap. -10°C, Cond. +45°C / **Evap. -23,3 Cond. +54,4°C

DÉTAILS:



Gaz écologique
(R290)



Système de surveillance à distance via la connexion Wi-Fi GEMM-Cloud (sur demande)

ACCESSOIRES:




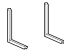





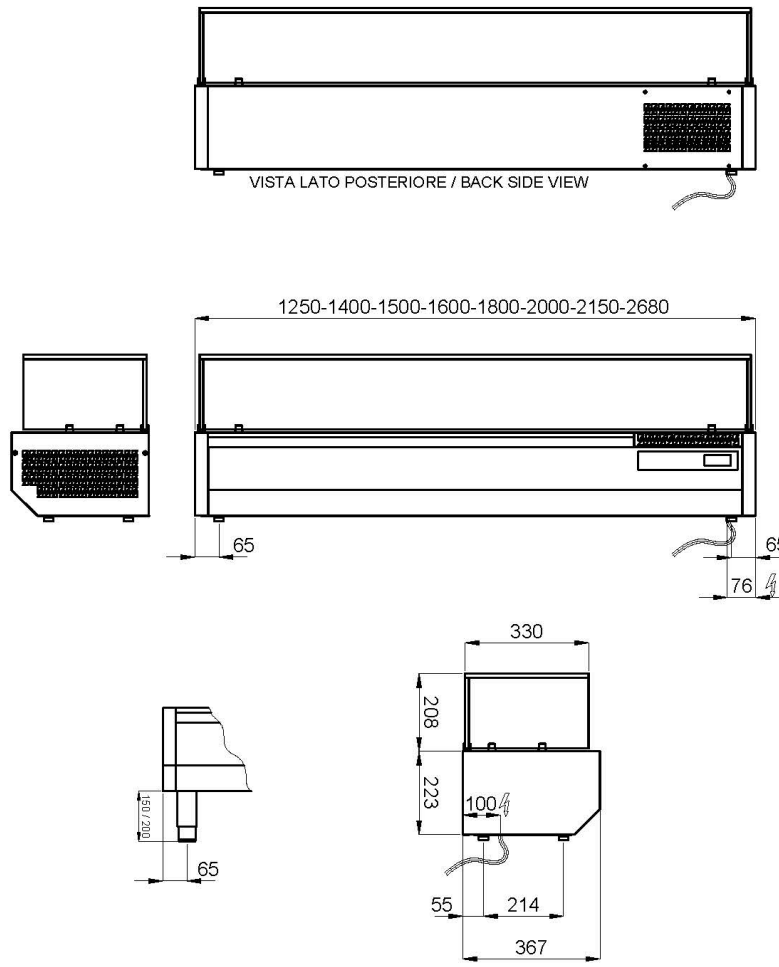
	Étagère en verre droit	20802180
	Étagère en verre courbé	20802127
	Kit bacs en acier inox GN + couvercles pour VRPG/27	20801330
	Couple supports à mur	20801250
	Kit petit pieds h 200 mm	20801255
	Prédisposition pour groupe à distance (valve gas R134a)	20801270
	Système de supervision Wi-Fi (supplément)	45000565
	Fréquence 60Hz	40200560

SCHÉMA D'INSTALLATION:

 GEMM®	VRPG	DESCRIZIONE SCHEMA INSTALLAZIONE	CODICE 705 0349 00	
- AI TERMINI DI LEGGE QUESTO DISEGNO È DI NOSTRA PROPRIETÀ E NON PUÒ ESSERE USATO O RIPRODOTTO SENZA NOSTRA AUTORIZZAZIONE -	DATA 28.02.2023	SCALA 1:15	DIS. A. PAVAN	NOME FILE
NOTE REV.1 15/05/2025 P.L.				

VRPG
 GAS REFRIGERANTE R290 / R290 REFRIGERANT GAS
 POTENZA MAX ASSORBITA / MAX ABSORBED
 POWER: 160 W
 ALIMENTAZIONE / ~ 1 - 50Hz (* spina SCHUKO / SCHUKO plug) -
 ELECTRIC SUPPLY : 230 V Lunghezza cavo 3 mt / 3mt Wire length

VRPG/27S