

RESTAURATION

TABLES PROF. 600-700

Modèle: TGB7D/090

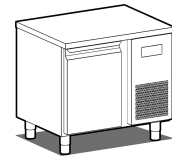
Code: 40202796

NEW ATLAS

TABLE GN 1/1 CONGÉLATEURE - Table gastronomie congélateure avec profondeur 700, également disponible avec compartiment technique à gauche.

- Construction: en acier inox
- Capacité interne: grilles GN 1/1
- Position du compartiment technique : à droite
- Type de réfrigération: ventilée
- Panneau de commande: panneau de contrôle touch 2.8", visualisation digit
- Prédiposition pour installation sur socle
- Système de dégivrage: automatique avec résistance électrique
- Évaporation de l'eau de condensation: automatique
- Équipement optionnel: set tiroirs
- Fournir avec: 1 grille GN 1/1 chaque porte





Données techniques

H Corps	mm	665
Portes	nr	1
Capacité (net)	l	90
Capacité (brute)	l	138
Dimensions extérieures (WxDxH)	cm	90 x 70 x 85
Épaisseur d'isolation	mm	50
Pas glissières	mm	75
Nombre de positions crémaillère	nr	7
Épaisseur plan de travail	mm	10/10 H 40
Plan de travail en acier inox		AISI 304 sans dossier
Evaporateurs	nr	1
Serrure		NON
Éclairage		NON
Température	°C	-15/-20°C
Groupe frigorifique		groupe logé
Gaz		R290
Contrôle de la ventilation		NON
Contrôle de l'humidité		NON
Puissance maximale absorbée	W	485*
Puissance de refroidissement	W	487**
Tension d'alimentation		1x230V ~ 50Hz
Classe d'efficacité énergétique		D
Consommation d'énergie kWh/24h	kWh/24h	4,9
Consommation d'énergie kWh/annum	kWh/annum	1820
Indice d'efficacité énergétique		62,6
Classe climatique		5
Dimensions de l'emballage (WxDXH)	cm	135 x 76 x 112
Volume brut	mc	1,15
Poids net	kh	93
Poids brut	kg	108

**Evap. -10°C, Cond. +45°C / **Evap. -23,3 Cond. +54,4°C

DÉTAILS:



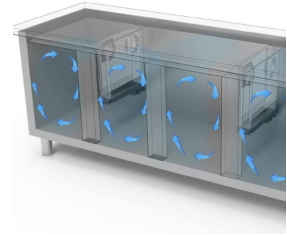
Gaz écologique (R290)



Système de surveillance à distance via la connexion Wi-Fi GEMM-Cloud (sur demande)



Détail du caisson à tiroirs.



Circulation de l'air



Construction en acier inoxydable avec une épaisseur d'isolation de 50 mm.



Détail intérieur



Finition couleur (RAL) sur demande



Thermostat tactile numérique



Finition dos en acier inox



Gaz écologique (R290)



Système de surveillance à distance via la connexion Wi-Fi GEMM-Cloud (sur demande)

ACCESSOIRES:



Set tiroirs congélateur avec no. 2 tiroirs 1/2 (supplément)

40202600

Étagère GN 1/1

40200500

Étagère en acier inox GN 1/1

45100240



Paire de glissières pour grille GN 1/1

40200506



Bac en acier inox GN 1/1 h 40 mm

40105050

Bac en acier inox GN 1/1 h 65 mm

40105060

Bac en acier inox GN 1/1 h 100 mm

40105070



Couvercle en acier inox pour bac GN 1/1

40105080



Kit no. 4 roulettes Ø 125 (dont 2 avec frein)

40200530



Éclairage led pour 1 porte (table), supplément

40203005



Système de supervision Wi-Fi (supplément)



45000565



Fréquence 60Hz

40200560

SCHÉMA D'INSTALLATION:

 GEMM®	DESCRIZIONE SCHEMA INSTALLAZIONE TG7D-TGB7D 090 1 P	CODICE 705 0255 00	
DATA: 18/02/2014 SCALA: 1:20 DIS.: NOME FILE:			
- AI TERMINI DI LEGGE QUESTO DISEGNO E' DI NOSTRA PROPRIETA' E NON PUO' ESSERE USATO O RIPRODOTTO SENZA NOSTRA AUTORIZZAZIONE -			
<p> GAS REFRIGERANTE R290 POTENZA MAX ASSORBITA TG7D :225 W POTENZA MAX ASSORBITA TGB7D :485 W ALIMENTAZIONE : 230 V ~ 1 - 50Hz (* spina SHUKO) - Lunghezza cavo 2 mt </p>			
			
		PART. INGOMBRO PORTE	
NOTE REV.01 24/03/2025			

TGB7D/090

ECOLABEL:

