

RESTAURATION

TABLES PROF. 600-700

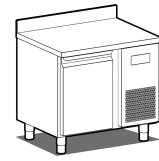
Modèle: TGB7D/090A Code: 40202798

NEW ATLAS

TABLE GN 1/1 CONGÉLATEURE - Table gastronomie congélateure avec profondeur 700, également disponible avec compartiment technique à gauche.

- Construction: construction en acier inox
- prédisposition pour installation sur socle
- Capacité interne: grilles GN 1/1
- Position du compartiment technique : à droite
- Type de réfrigération: ventilée
- Panneau de commande: panneau de contrôle touch 2.8", visualisation digit
- prédisposition pour installation sur socle
- Système de dégivrage: avec résistance électrique
- Évaporation de l'eau de condensation: évaporation automatique des condensats
- Équipement optionnel: 1 grille GN 1/1 chaque porte
- Fournir avec: 1 grille GN 1/1 chaque porte





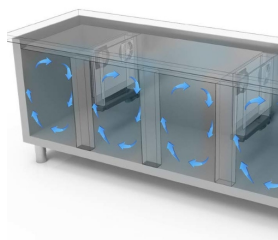
Données techniques

H Corps	mm	665
Portes	nr	1
Capacité (brute)	l	132
Dimensions extérieures (WxDxH)	cm	90 x 70 x 95
Épaisseur d'isolation	mm	50
Pas glissières	mm	75
Nombre de positions crémaillère	nr	7
Épaisseur plan de travail	mm	10/10 H 40
Plan de travail en acier inox		AISI 304 avec dossier
Evaporateurs	nr	1
Serrure		NON
Éclairage		NON
Température	°C	-15/-20°C
Groupe frigorifique		groupe logé
Gaz		R290
Contrôle de la ventilation		NON
Contrôle de l'humidité		NON
Tension d'alimentation		1x230V ~ 50Hz
Classe climatique		5
Dimensions de l'emballage (WxDXH)	cm	76 x 135 x 112
Volume brut	mc	1,15
Poids brut	kg	111

DÉTAILS:



Détail du caisson à tiroirs.



Circulation de l'air



Construction en acier inoxydable avec une épaisseur d'isolation de 50 mm.



Détail intérieur



Finition couleur (RAL) sur demande



Thermostat tactile numérique



Finition dos en acier inox



Gaz écologique (R290)



Système de surveillance à distance via la connexion Wi-Fi GEMM-Cloud (sur demande)

ACCESSOIRES:











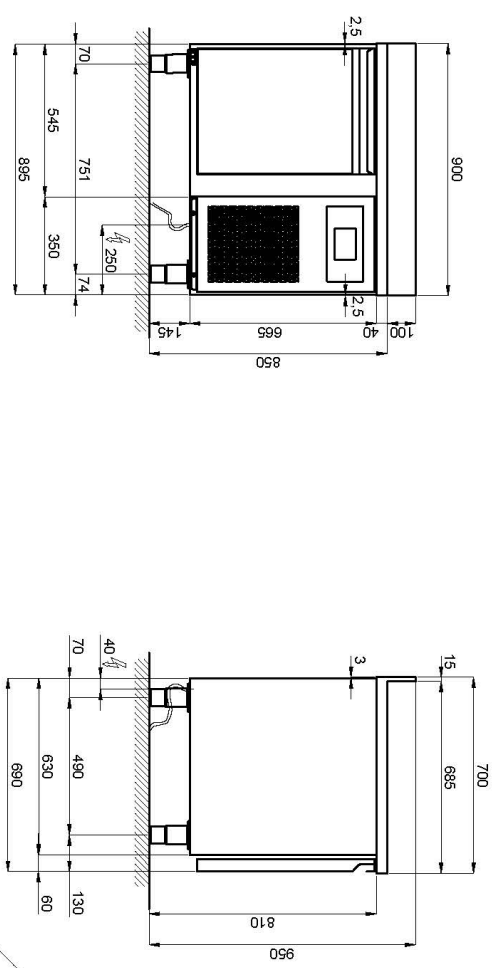
	Set tiroirs congélateur avec no. 2 tiroirs 1/2 (supplément)	40202600
	Étagère GN 1/1	40200500
	Étagère en acier inox GN 1/1	45100240
	Paire de glissières pour grille GN 1/1	40200506
	Bac en acier inox GN 1/1 h 40 mm	40105050
	Bac en acier inox GN 1/1 h 65 mm	40105060
	Bac en acier inox GN 1/1 h 100 mm	40105070
	Couvercle en acier inox pour bac GN 1/1	40105080
	Kit no. 4 roulettes Ø 125 (dont 2 avec frein)	40200530
	Éclairage led pour 1 porte (table), supplément	40203005
	Système de supervision Wi-Fi (supplément)	45000565
	Fréquence 60Hz	40200560

SCHÉMA D'INSTALLATION:

 GEMM	DESCRIZIONE SCHEMA INSTALLAZIONE TG7D-TGB7D 090 1 P	CODICE 705 0255 00	
DATA: 18/02/2014 SCALA: 1:20 DIS.: NOME FILE:	- AI TERMINI DI LEGGE QUESTO DISEGNO E' DI NOSTRA PROPRIETA' E NON PUO' ESSERE USATO O RIPRODOTTO SENZA NOSTRA AUTORIZZAZIONE -		
NOTE REV.01 24/03/2025			PART. INGOMBRO PORTE


GAS REFRIGERANTE R290
 POTENZA MAX ASSORBITA TG7D :225 W
 POTENZA MAX ASSORBITA TGB7D :485 W
 ALIMENTAZIONE : 230 V ~ 1 - 50Hz (* spina SHUKO) - Lunghezza cavo 2 mt



TGB7D/090A

ECOLABEL:

