

## FERMENTATION CONTRÔLÉE

**TABLES 600x400**

**Modèle: TALH/21S**

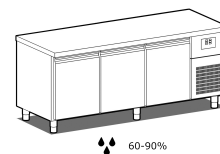
**Code: 42502020**

*PLANET*

TABLE POUR FERMENTATION CONTRÔLÉE AVEC CONTRÔLE D'HUMIDITÉ - Table pour la fermentation contrôlée pour boîtes/plateaux 600x400 avec contrôle de l'humidité

- Construction: construction en acier inox
- prédisposition pour installation sur socle
- Capacité interne: grilles 600x400 mm
- Position du compartiment technique : à droite
- Type de réfrigération: réfrigération HSS "Helped static System"
- Panneau de commande: carte électronique à écran TACTILE 5"
- prédisposition pour installation sur socle
- Système de dégivrage: automatique avec résistance électrique
- Évaporation de l'eau de condensation: automatique
- Équipement optionnel: 7 paires de glissières pour chaque porte
- Fournir avec: 7 paires de glissières pour chaque porte





60-90%

## Données techniques

H Corps	mm	710
Portes	nr	3
Capacité plateaux/étagères	nr	21 600x400
Dimensions extérieures (WxDxH)	cm	209 x 77 x 86
Épaisseur d'isolation	mm	50
Pas glissières	mm	75
Nombre de positions crémaillère	nr	7
Plan de travail en acier inox		sans plan de travail
Evaporateurs	nr	1
Serrure		NON
Éclairage		NON
Température	°C	-2/+35°C
Groupe frigorifique		groupe logé
Gaz		R290
Contrôle de la ventilation		NON
Contrôle de l'humidité		OUI
Humidité relative	ur%	60-90%
Puissance maximale absorbée	W	1100***
Puissance de refroidissement	W	650*
Tension d'alimentation		1x230V ~ 50Hz
Classe climatique		5
Dimensions de l'emballage (WxDXH)	cm	163 x 96 x 110
Volume brut	mc	2,38
Poids brut	kg	163

\*Evap. -10°C, Cond +45°C / \*\*\*Chauffage

DÉTAILS:



Plateau en acier inoxydable 40x60 cm



Les plans de travail en acier inoxydable h 40 mm sont renforcés et fabriqués avec une tôle de 15/10



Contrôle de l'humidité avec une sonde électronique



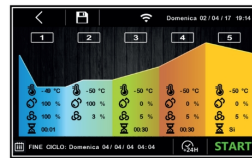
Gaz écologique (R290)



Carte électronique TACTILE de 5"



Système de surveillance à distance via la connexion Wi-Fi GEMM-Cloud (sur demande)



Cycle de travail automatique



Cycle de travail manuel

ACCESSOIRES:



Étagère rilsan cm 60x40

45020550



Paire de glissières pour étagère cm 60x40

20808031



Étagère en acier inox cm 40x60x2h

42000560

Étagère en acier inox cm 40x60x3h

42000562



Kit no. 6 roulettes Ø 125 (dont 2 avec frein)

40200532



Système de surveillance Wi-Fi (supplément)

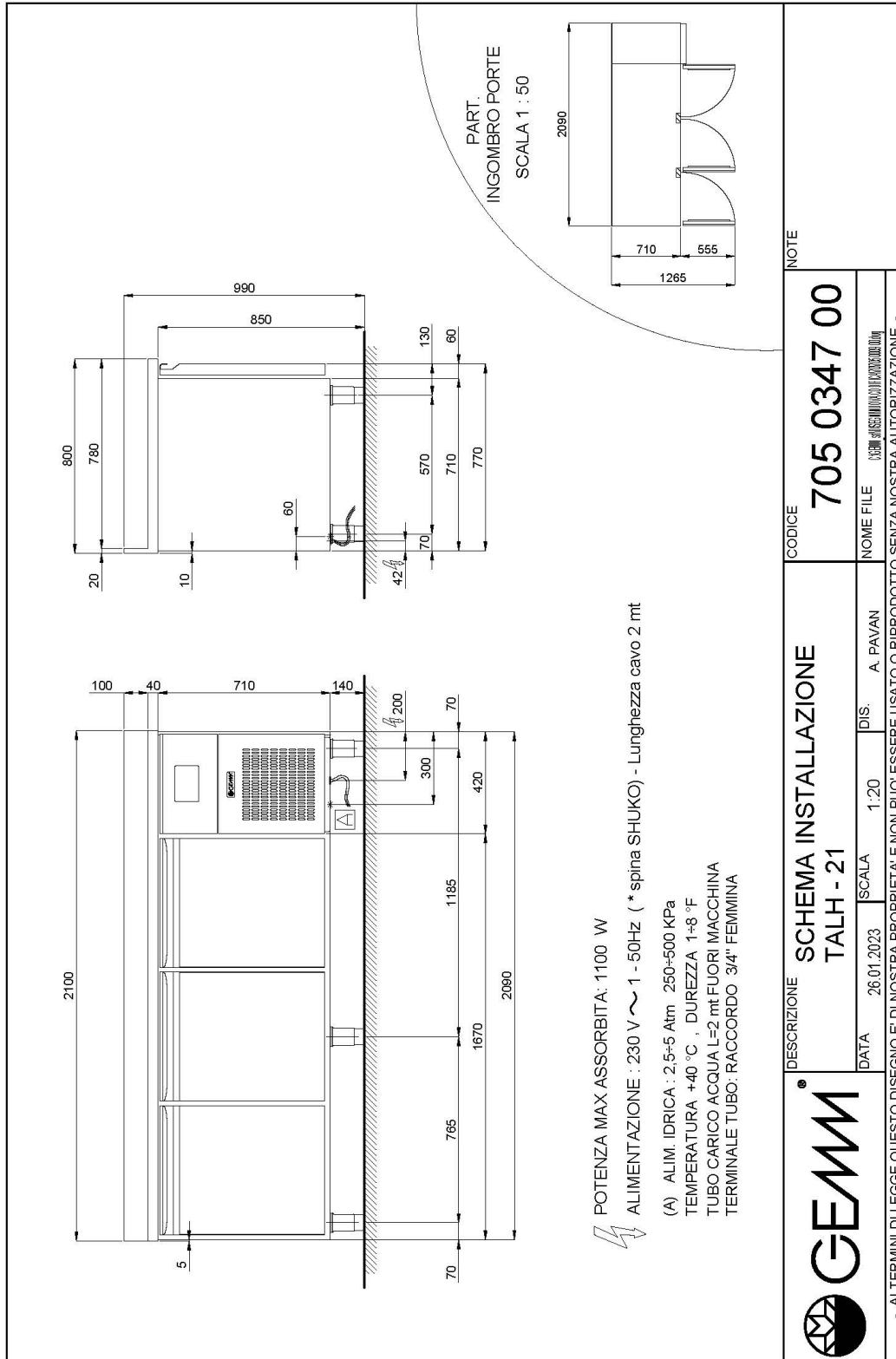
45000563



Fréquence 60Hz

40200560

SCHÉMA D'INSTALLATION:



POTENZA MAX ASSORBITA: 1100 W  
 ALIMENTAZIONE : 230 V ~ 1 - 50Hz ( \* spina SHUKO) - Lunghezza cavo 2 mt

(A) ALIM. IDRICA : 2,5-5 Atm, 250-500 KPa  
 TEMPERATURA +40 °C , DUREZZA 1-8 °F  
 TUBO CARICO ACQUA L=2 mt.FUORI MACCHINA  
 TERMINALE TUBO: RACCORDO 3/4" FEMMINA

PART. INGOMBRO PORTE  
 SCALA 1 : 50

DESCRIZIONE	SCHEMA INSTALLAZIONE TALH - 21		CODICE	705 0347 00	NOTE
DATA	26.01.2023	SCALA	1:20	NOME FILE	SCHEMA INSTALLAZIONE TALH
		DIS.	A. PAVAN	- AI TERMINI DI LEGGE QUESTO DISEGNO E' DI NOSTRA PROPRIETA' E NON PUO' ESSERE USATO O RIPRODOTTO SENZA NOSTRA AUTORIZZAZIONE -	

TALH/21S