

## FERMENTATION CONTRÔLÉE

**TABLES 600x400**

**Modèle: TALH/21**

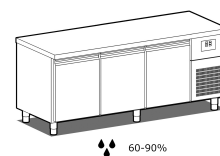
**Code: 42502021**

*PLANET*

TABLE POUR FERMENTATION CONTRÔLÉE AVEC CONTRÔLE D'HUMIDITÉ - Table pour la fermentation contrôlée pour boîtes/plateaux 600x400 avec contrôle de l'humidité

- Construction: en acier inox
- Multifonction et multilingue
- Capacité interne: grilles 600x400 mm
- Position du compartiment technique : à droite
- Type de réfrigération: réfrigération HSS "Helped static System"
- Panneau de commande: carte électronique à écran TACTILE 5"
- Prédiposition pour installation sur socle
- Système de dégivrage: automatique avec résistance électrique
- Évaporation de l'eau de condensation: automatique
- Fournir avec: 7 paires de glissières pour chaque porte





60-90%

## Données techniques

H Corps	mm	710
Portes	nr	3
Capacité (net)	l	404
Capacité (brute)	l	605
Capacité plateaux/étagères	nr	21 600x400
Dimensions extérieures (WxDxH)	cm	210 x 80 x 90
Épaisseur d'isolation	mm	50
Pas glissières	mm	75
Nombre de positions crémaillère	nr	7
Épaisseur plan de travail	mm	15/10 H 40
Plan de travail en acier inox		AISI 304 sans dossier
Evaporateurs	nr	1
Serrure		NON
Éclairage		NON
Température	°C	-2/+35°C
Groupe frigorifique		groupe logé
Gaz		R290
Contrôle de la ventilation		NON
Contrôle de l'humidité		NON
Humidité relative	ur%	60-90%
Puissance maximale absorbée	W	1100***
Puissance de refroidissement	W	650*
Tension d'alimentation		1x230V ~ 50Hz
Classe climatique		5
Dimensions de l'emballage (WxDXH)	cm	225 x 96 x 110
Volume brut	mc	2,38
Poids net	kh	208
Poids brut	kg	223

\*Evap. -10°C, Cond +45°C / \*\*\*Chauffage

## DÉTAILS:



Contrôle de l'humidité avec une sonde électronique



Les plans de travail en acier inoxydable h 40 mm sont renforcés et fabriqués avec une tôle de 15/10



Plateau en acier inoxydable 40x60 cm



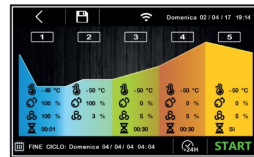
Gaz écologique (R290)



Système de surveillance à distance via la connexion Wi-Fi GEMM-Cloud (sur demande)



Carte électronique TACTILE de 5"



Cycle de travail automatique



Cycle de travail manuel



Contrôle de l'humidité avec une sonde électronique

## ACCESSOIRES:



Étagère rilsan cm 60x40

45020550



Paire de glissières pour étagère cm 60x40

20808031



Étagère en acier inox cm 40x60x2h

42000560

Étagère en acier inox cm 40x60x3h

42000562



Kit no. 4 roulettes Ø 125 (dont 2 avec frein)

40200530



Kit no. 6 roulettes Ø 125 (dont 2 avec frein)

40200532



Système de surveillance Wi-Fi (supplément)

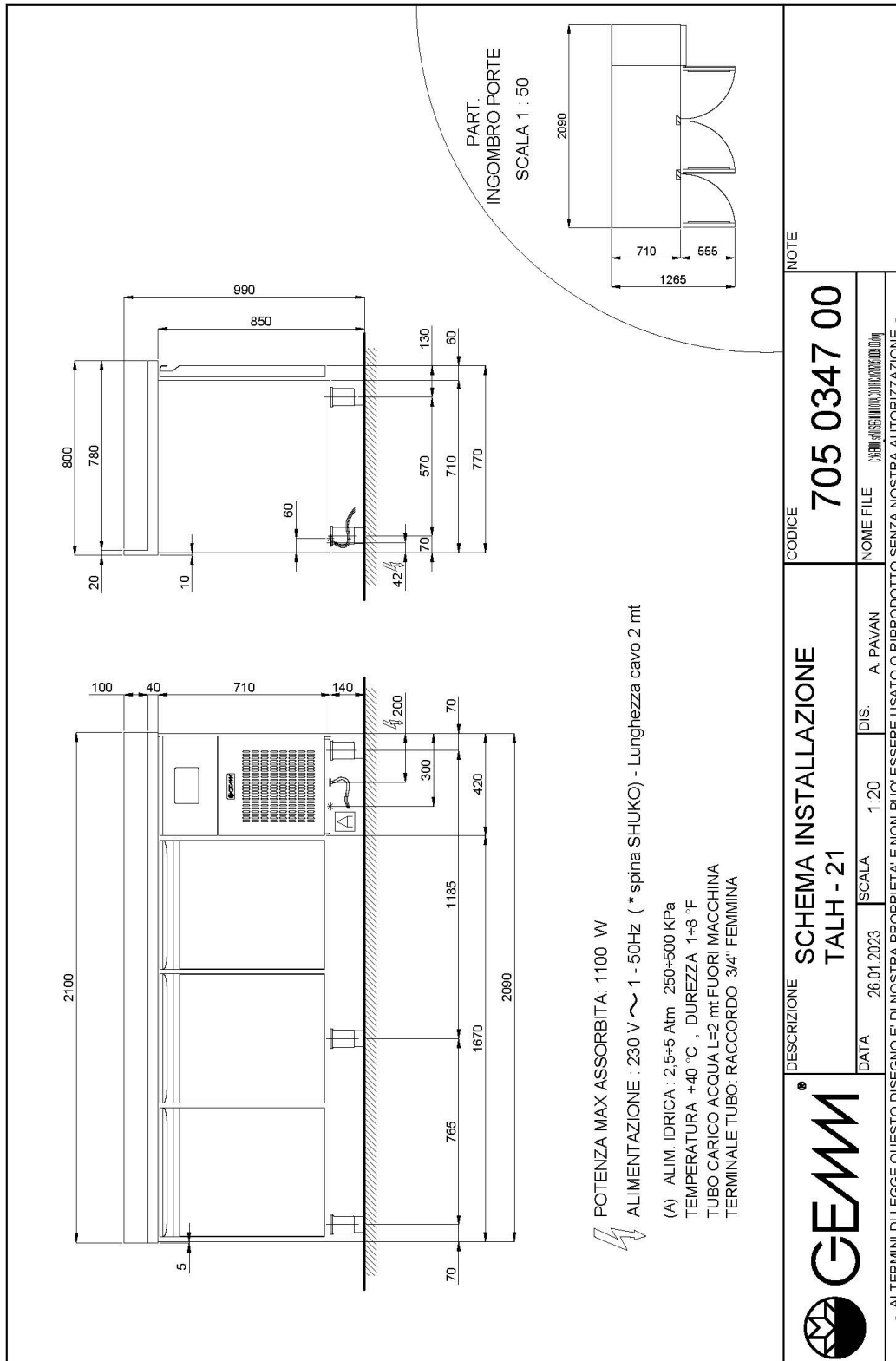
45000563



Fréquence 60Hz

40200560

SCHÉMA D'INSTALLATION:



TALH/21