

## RESTAURATION

**ARMOIRES GASTRONOMIE**

**Modèle: SFB/01**

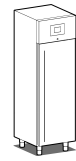
**Code: 45001795**

*SPACE*

ARMOIRE GASTRONOMIE CONGÉLATEURE GN 2/1  
"SLIM" - Armoire congélateure gastronomie verticale SLIM.  
Également disponible dans la version avec système à valve  
pour l'installation du moteur à distance.

- Construction: en acier inox
- Capacité interne: grilles 445x560 mm
- Position du compartiment technique : supérieur
- Type de réfrigération: ventilée
- Panneau de commande: panneau de contrôle touch 2.8", visualisation digit
- Prédiposition pour installation sur socle
- Système de dégivrage: automatique avec gaz chaud
- Évaporation de l'eau de condensation: automatique
- Équipement optionnel: prédiposition pour groupe reportée (valve gaz R452A)
- Fournir avec: 3 grilles 445x560 mm





## Données techniques

Portes	nr	1
Capacité (net)	l	289
Capacité (brute)	l	435
Dimensions extérieures (WxDxH)	cm	64 x 72 x 209
Épaisseur d'isolation	mm	60
Pas glissières	mm	65
Nombre de positions crémaillère	nr	19
Evaporateurs	nr	1
Serrure		NON
Éclairage		NON
Température	°C	-18/-21°C
Groupe frigorifique		groupe logé
Gaz		R290
Contrôle de la ventilation		NON
Contrôle de l'humidité		NON
Puissance maximale absorbée	W	700*
Puissance de refroidissement	W	580**
Tension d'alimentation		1x230V ~ 50Hz
Classe d'efficacité énergétique		D
Consommation d'énergie kWh/24h	kWh/24h	4,03
Consommation d'énergie kWh/annum	kWh/annum	1472
Indice d'efficacité énergétique		51,1
Classe climatique		5
Dimensions de l'emballage (WxDXH)	cm	77 x 74 x 224
Volume brut	mc	1,28
Poids net	kh	96
Poids brut	kg	106

\*\*Evap. -23,3 Cond. +54,4°C

## DÉTAILS:



Serrure à clé



Thermostat tactile numérique



Pas de 65 mm, 19 positions



Système de refroidissement ventilé



Gaz écologique (R290)



Système de surveillance à distance via la connexion Wi-Fi GEMM-Cloud (sur demande)

## ACCESSOIRES:



Étagère cm 44,5x56

45001740



Paire de glissières pour étagère cm 44,5x56

45001745



Pédale d'ouverture de porte simple (supplément)

45000530



Kit. no. 4 roulettes Ø 100 (supplément)

45000540



Système de supervision Wi-Fi (supplément)

45000565



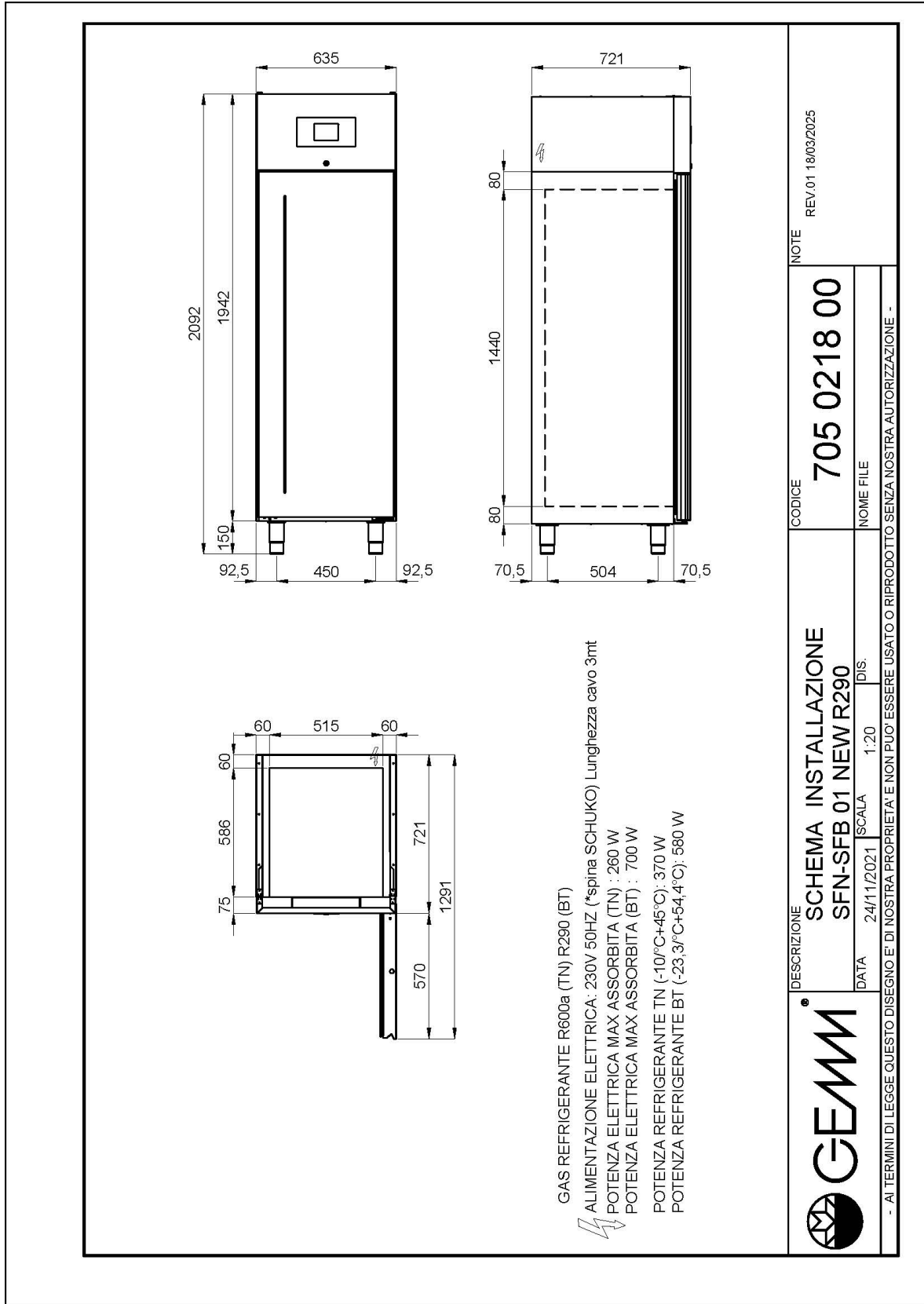
Fréquence 60Hz

40200560



Version pré-équipée avec système de vannes pour équipements basse température (déduction)

SCHÉMA D'INSTALLATION:



SFB/01

ECOLABEL:

