

## PIZZERIA

### BANCHI PIZZA

Modello: VRPG/14S

Codice: 20801195

ELEMENTI REFRIGERATI PORTABACINELLE

*DISPLAY*

ELEMENTO REFRIGERATO PORTABACINELLE GN 1/1 -  
Vetrinetta refrigerata portabacinelle GN 1/1 con motore  
incorporato a dx, senza mensola in vetro (escluse bacinelle  
GN). Disponibile con mensola in vetro diritto o curvo su  
richiesta.

- Costruzione: acciaio inox
- Capacità interna: bacinelle GN
- Posizione vano tecnico: dx
- Tipo refrigerazione: refrigerazione statica
- Controllo elettronico: pannello di controllo touch 2.2",  
visualizzazione digit
- Sistema sbrinamento: automatico a sosta
- Esclusioni: bacinelle GN



## DATI TECNICI

Misure esterne (WxDxH)	cm	140 x 37 x 24
Spessore isolamento	mm	50
Capacità bacinelle VRPG	nr	104
Temperatura	°C	+2/+8°C
Motore		a bordo
Gas		R290
Potenza max assorbita	W	155*
Potenza refrigerante	W	145**
Tensione alimentazione		1x230V ~ 50Hz
Classe climatica		5
Dimensioni imballo (WxDxH)	cm	163 x 42 x 38
Volume lordo	mc	0,26
Peso netto	kg	23
Peso lordo	kg	36

\*Evap. -10°C, Cond. +45°C / \*\*Evap. -23,3 Cond. +54,4°C

## DETTAGLI



Gas ecologico (R290)



Sistema di monitoraggio remoto tramite connessione Wi-Fi GEMM-Cloud (su richiesta)

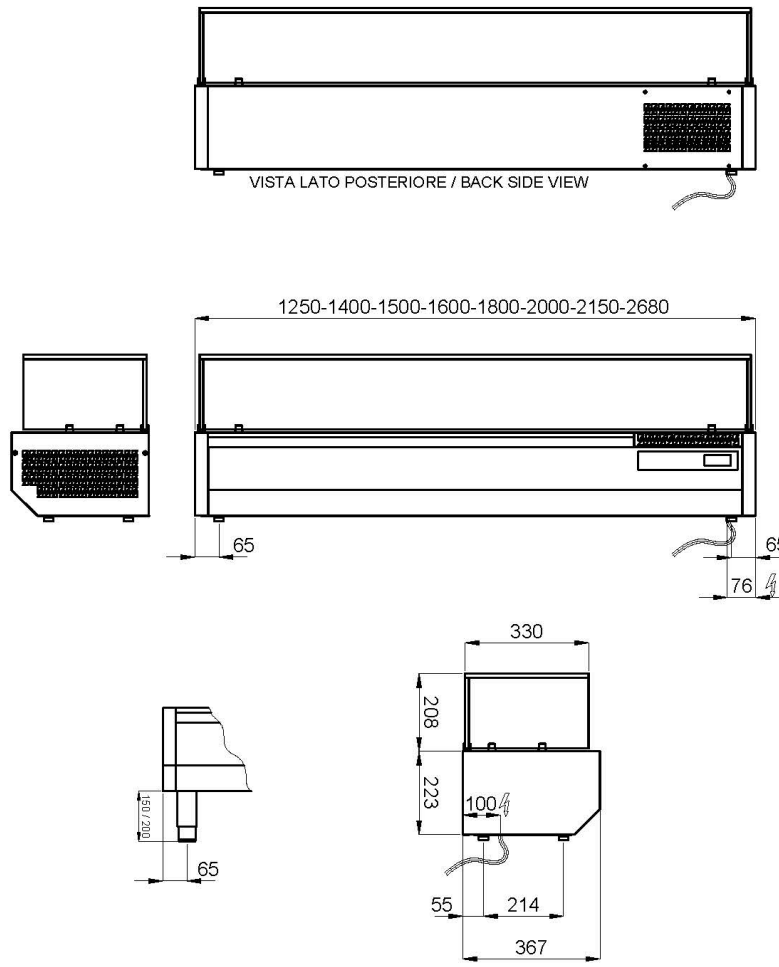
## ACCESSORI

	M1/14D Mensola in vetro diritto a 1 piano	20802150
	M1/14 Mensola in vetro curvo a 1 piano	20802113
	KIT/14 Kit bacinelle inox GN + coperchi	20801305
	Coppia mensole muro	20801250
	Set piedini h 200 mm	20801255
	Predisposizione impianto remoto (valvola gas R134a)	20801270
	Sistema supervisione Wi-Fi (maggiorazione)	45000565
	Frequenza 60Hz	40200560

## SCHEMA DI INSTALLAZIONE

 <b>GEMM®</b>	<b>VRPG</b>	DATA <b>28.02.2023</b>	SCALA 1:15	DIS. A. PAVAN	CODICE <b>705 0349 00</b>
<b>SCHEMA INSTALLAZIONE</b>					
NOTE REV.1 15/05/2025 P.L.					

- AI TERMINI DI LEGGE QUESTO DISEGNO E' DI NOSTRA PROPRIETA' E NON PUO' ESSERE USATO O RIPRODOTTO SENZA NOSTRA AUTORIZZAZIONE -



VISTA LATO POSTERIORE / BACK SIDE VIEW

VRPG  
 GAS REFRIGERANTE R290 / R290 REFRIGERANT GAS  
 POTENZA MAX ASSORBITA / MAX ABSORBED  
 POWER: 160 W  
 ALIMENTAZIONE / ~ 1 - 50Hz (\* spina SCHUKO / SCHUKO plug) -  
 ELECTRIC SUPPLY : 230 V Lunghezza cavo 3 mt / 3mt Wire length

VRPG/14S