

## PIZZERIA

### BANCHI PIZZA

Modello: VRPG/15S

Codice: 20801200

ELEMENTI REFRIGERATI PORTABACINELLE

*DISPLAY*

ELEMENTO REFRIGERATO PORTABACINELLE GN 1/1 -  
Vetrinetta refrigerata portabacinelle GN 1/1 con motore  
incorporato a dx, senza mensola in vetro (escluse bacinelle  
GN). Disponibile con mensola in vetro diritto richiesta.

- Costruzione: acciaio inox
- Capacità interna: bacinelle GN
- Posizione vano tecnico: dx
- Tipo refrigerazione: refrigerazione statica
- Controllo elettronico: pannello di controllo touch 2.2",  
visualizzazione digit
- Sistema sbrinamento: automatico a sosta
- Esclusioni: bacinelle GN



## DATI TECNICI

Misure esterne (WxDxH)	cm	150 x 37 x 24
Spessore isolamento	mm	50
Capacità bacinelle VRPG	nr	114
Temperatura	°C	+2/+8°C
Motore		a bordo
Gas		R290
Potenza max assorbita	W	155*
Potenza refrigerante	W	145**
Tensione alimentazione		1x230V ~ 50Hz
Classe climatica		5
Dimensioni imballo (WxDxH)	cm	163 x 42 x 38
Volume lordo	mc	0,260148
Peso netto	kg	24
Peso lordo	kg	37

\*Evap. -10°C, Cond. +45°C / \*\*Evap. -23,3 Cond. +54,4°C

## DETTAGLI










Gas ecologico (R290)

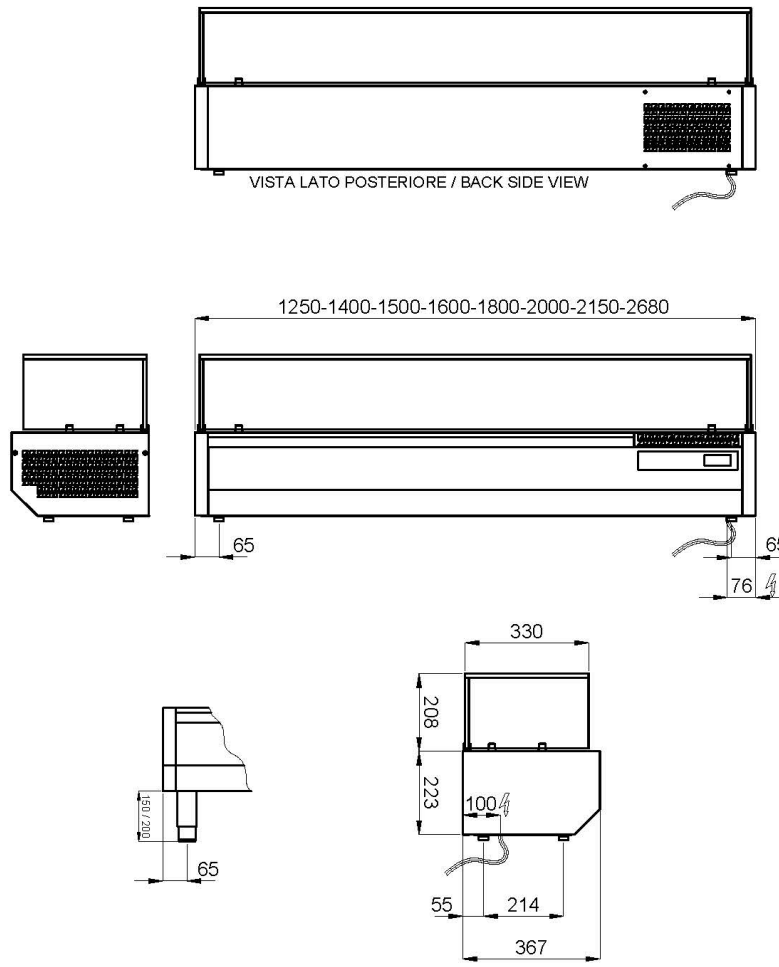
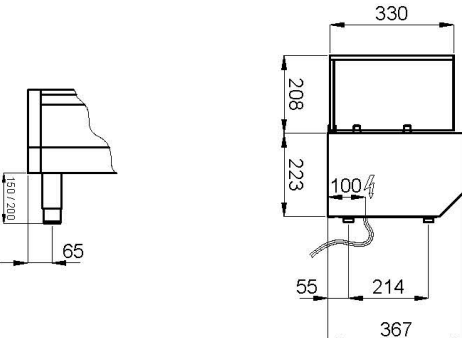
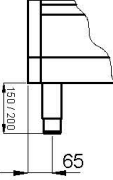
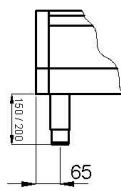


Sistema di monitoraggio remoto tramite connessione Wi-Fi GEMM-Cloud (su richiesta)

## ACCESSORI

	M1/15D Mensola in vetro diritto a 1 piano	20802156
	KIT/15 Kit bacinelle inox GN + coperchi	20801308
	Coppia mensole muro	20801250
	Set piedini h 200 mm	20801255
	Predisposizione impianto remoto (valvola gas R134a)	20801270
	Sistema supervisione Wi-Fi (maggiorazione)	45000565
	Frequenza 60Hz	40200560

## SCHEMA DI INSTALLAZIONE

 <b>GEMM</b>	<b>SCHEMA VRPG INSTALLAZIONE</b>	<b>DESCRIZIONE</b> DATA <b>28.02.2023</b> SCALA 1:15 DIS. A. PAVAN CODICE <b>705 0349 00</b>	<div style="text-align: center;">               VISTA LATO POSTERIORE / BACK SIDE VIEW         </div> <div style="text-align: center; margin-top: 20px;">  </div> <div style="text-align: center; margin-top: 20px;">  </div> <div style="text-align: center; margin-top: 20px;">  </div>
<p>NOTE</p> <p>VRPG              GAS REFRIGERANTE R290 / R290 REFRIGERANT GAS              POTENZA MAX ASSORBITA / MAX ABSORBED              POWER: 160 W</p> <p>⚡ ALIMENTAZIONE / ~ 1 - 50Hz ( * spina SCHUKO / SCHUKO plug) -              ELECTRIC SUPPLY : 230 V Lunghezza cavo 3 mt / 3mt Wire length</p>			<p style="font-size: small;">- AI TERMINI DI LEGGE QUESTO DISEGNO E' DI NOSTRA PROPRIETA' E NON PUO' ESSERE USATO O RIPRODOTTO SENZA NOSTRA AUTORIZZAZIONE -</p>

VRPG/15S