

PIZZERIA

BANCHI PIZZA

Modello: VRPG/18S

Codice: 20801210

ELEMENTI REFRIGERATI PORTABACINELLE

DISPLAY

ELEMENTO REFRIGERATO PORTABACINELLE GN 1/1 -
Vetrinetta refrigerata portabacinelle GN 1/1 con motore
incorporato a dx, senza mensola in vetro (escluse bacinelle
GN). Disponibile con mensola in vetro diritto o curvo su
richiesta.

- Costruzione: acciaio inox
- Capacità interna: bacinelle GN
- Posizione vano tecnico: dx
- Tipo refrigerazione: refrigerazione statica
- Controllo elettronico: pannello di controllo touch 2.2",
visualizzazione digit
- Sistema sbrinamento: automatico a sosta
- Esclusioni: bacinelle GN



DATI TECNICI

Misure esterne (WxDxH)	cm	180 x 37 x 24
Spessore isolamento	mm	50
Capacità bacinelle VRPG	nr	144
Temperatura	°C	+2/+8°C
Motore		a bordo
Gas		R290
Potenza max assorbita	W	155*
Potenza refrigerante	W	145**
Tensione alimentazione		1x230V ~ 50Hz
Classe climatica		5
Dimensioni imballo (WxDxH)	cm	204 x 42 x 38
Volume lordo	mc	0,33
Peso netto	kg	27
Peso lordo	kg	42

*Evap. -10°C, Cond. +45°C / **Evap. -23,3 Cond. +54,4°C

DETTAGLI



Gas ecologico (R290)

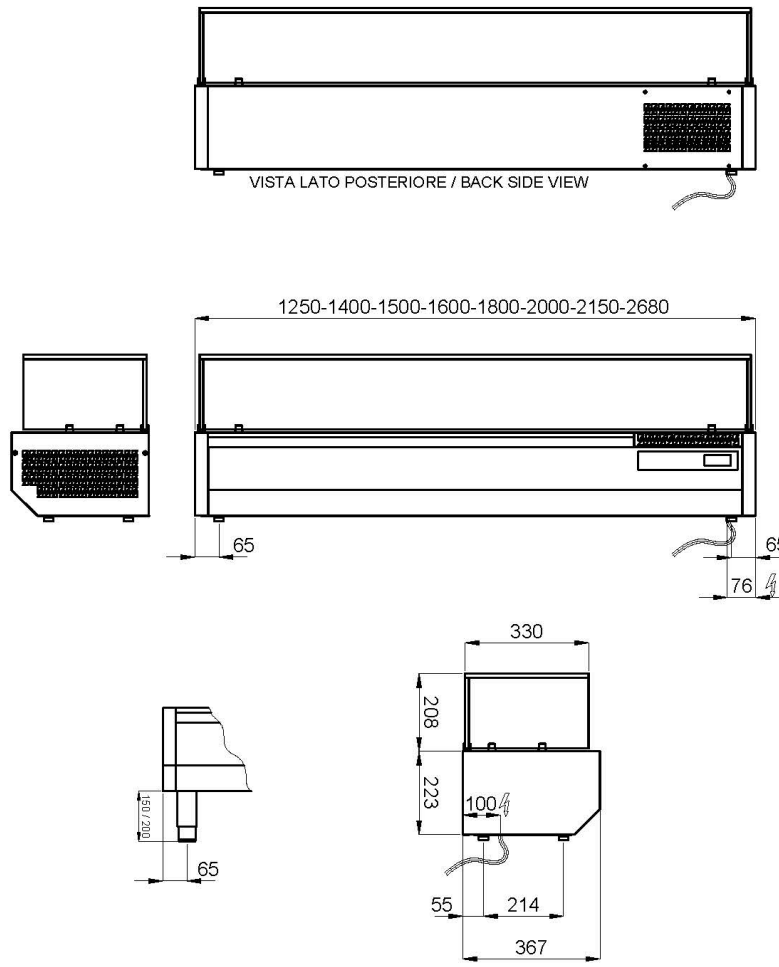
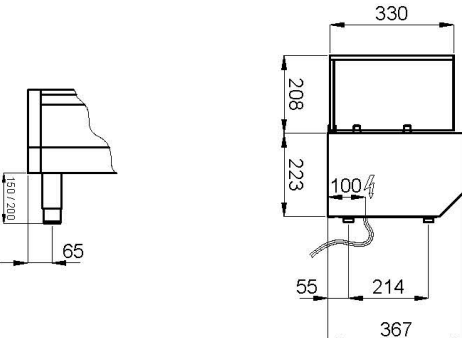
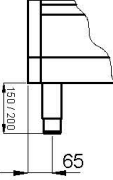
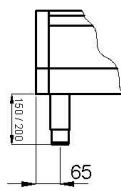


Sistema di monitoraggio remoto tramite connessione Wi-Fi GEMM-Cloud (su richiesta)

ACCESSORI

	M1/18D Mensola in vetro diritto a 1 piano	20802165
	M1/18 Mensola in vetro curvo a 1 piano	20802118
	KIT/18 Kit bacinelle inox GN + coperchi	20801315
	Coppia mensole muro	20801250
	Set piedini h 200 mm	20801255
	Predisposizione impianto remoto (valvola gas R134a)	20801270
	Sistema supervisione Wi-Fi (maggiorazione)	45000565
	Frequenza 60Hz	40200560

SCHEMA DI INSTALLAZIONE

 GEMM®	VRPG	DESCRIZIONE SCHEMA INSTALLAZIONE	CODICE 705 0349 00	
DATA 28.02.2023	SCALA 1:15	DIS. A. PAVAN	NOME FILE	
- AI TERMINI DI LEGGE QUESTO DISEGNO È DI NOSTRA PROPRIETÀ E NON PUÒ ESSERE USATO O RIPRODOTTO SENZA NOSTRA AUTORIZZAZIONE -				
NOTE REV.1 15/05/2025 P.L.				 <p style="text-align: center; font-size: small;">VISTA LATO POSTERIORE / BACK SIDE VIEW</p>   
				<p>VRPG GAS REFRIGERANTE R290 / R290 REFRIGERANT GAS POTENZA MAX ASSORBITA / MAX ABSORBED POWER:160 W ALIMENTAZIONE / ~ 1 - 50Hz (* spina SCHUKO / SCHUKO plug) - ELECTRIC SUPPLY : 230 V Lunghezza cavo 3 mt / 3mt Wire length</p>

VRPG/18S