

## PIZZERIA

### BANCHI PIZZA

Modello: VRPG/21S

Codice: 20801220

ELEMENTI REFRIGERATI PORTABACINELLE

*DISPLAY*

ELEMENTO REFRIGERATO PORTABACINELLE GN 1/1 -  
Vetrinetta refrigerata portabacinelle GN 1/1 con motore  
incorporato a dx, senza mensola in vetro (escluse bacinelle  
GN). Disponibile con mensola in vetro diritto o curvo su  
richiesta.

- Costruzione: acciaio inox
- Capacità interna: bacinelle GN
- Posizione vano tecnico: dx
- Tipo refrigerazione: refrigerazione statica
- Controllo elettronico: pannello di controllo touch 2.2",  
visualizzazione digit
- Sistema sbrinamento: automatico a sosta
- Esclusioni: bacinelle GN



## DATI TECNICI

Misure esterne (WxDxH)	cm	215 x 37 x 24
Spessore isolamento	mm	50
Capacità bacinelle VRPG	nr	179
Temperatura	°C	+2/+8°C
Motore		a bordo
Gas		R290
Potenza max assorbita	W	155*
Potenza refrigerante	W	145**
Tensione alimentazione		1x230V ~ 50Hz
Classe climatica		5
Dimensioni imballo (WxDxH)	cm	272 x 42 x 38
Volume lordo	mc	0,43
Peso netto	kg	38
Peso lordo	kg	54

\*Evap. -10°C, Cond. +45°C / \*\*Evap. -23,3 Cond. +54,4°C

## DETTAGLI



Gas ecologico (R290)

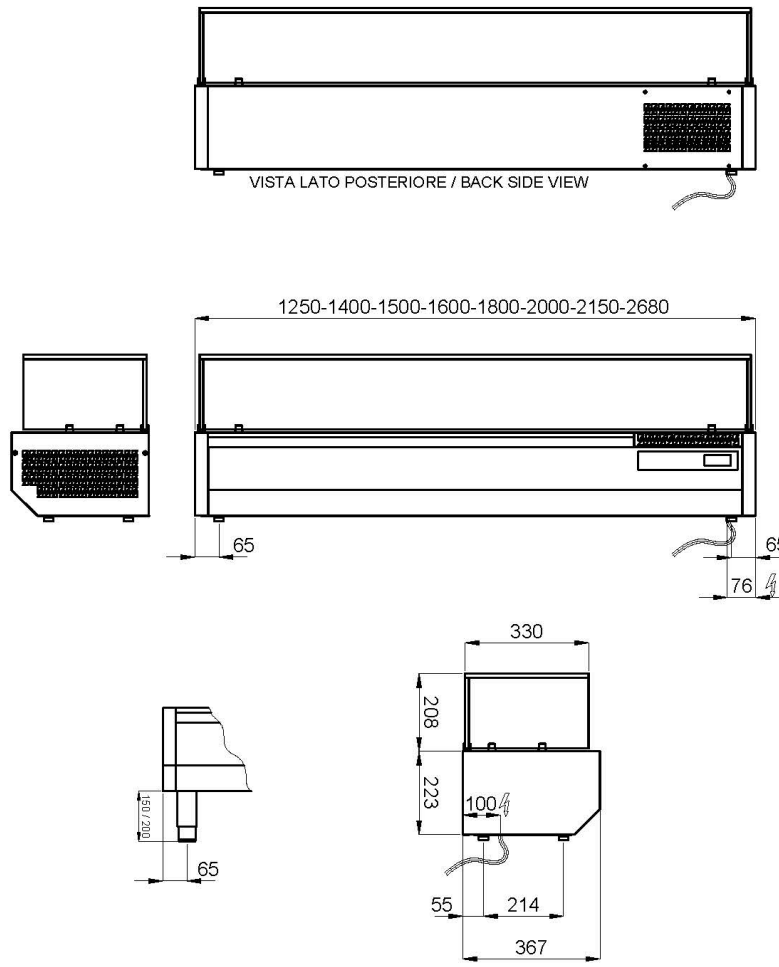


Sistema di monitoraggio remoto tramite connessione Wi-Fi GEMM-Cloud (su richiesta)

## ACCESSORI

	M1/21D Mensola in vetro diritto a 1 piano	20802175
	M1/21 Mensola in vetro curvo a 1 piano	20802121
	KIT/21 Kit bacinelle inox GN + coperchi	20801325
	Coppia mensole muro	20801250
	Set piedini h 200 mm	20801255
	Predisposizione impianto remoto (valvola gas R134a)	20801270
	Sistema supervisione Wi-Fi (maggiorazione)	45000565
	Frequenza 60Hz	40200560

## SCHEMA DI INSTALLAZIONE

 <b>GEMM®</b>	<b>SCHEMA VRPG INSTALLAZIONE</b>	DESCRIZIONE <b>705 0349 00</b>	CODICE <b>705 0349 00</b>	 <p style="text-align: center;">VISTA LATO POSTERIORE / BACK SIDE VIEW</p> <p style="text-align: center;">1250-1400-1500-1600-1800-2000-2150-2680</p> <p style="text-align: center;">65 65 76</p> <p style="text-align: center;">330 208 223 100 55 214 367</p> <p style="text-align: center;">150/200 65</p>	
- AI TERMINI DI LEGGE QUESTO DISEGNO E' DI NOSTRA PROPRIETA' E NON PUO' ESSERE USATO O RIPRODOTTO SENZA NOSTRA AUTORIZZAZIONE -	DATA <b>28.02.2023</b>	SCALA 1:15	DIS. A. PAVAN	NOME FILE <b>705 0349 00</b>	NOTE REV.1 15/05/2025 P.L.

VRPG  
 GAS REFRIGERANTE R290 / R290 REFRIGERANT GAS  
 POTENZA MAX ASSORBITA / MAX ABSORBED  
 POWER:160 W  
 ALIMENTAZIONE / ~ 1 - 50Hz ( \* spina SCHUKO / SCHUKO plug) -  
 ELECTRIC SUPPLY : 230 V Lunghezza cavo 3 mt / 3mt Wire length

VRPG/21S