

RISTORAZIONE

BASI E TAVOLI

Modello: TG7D/090

Codice: 40202392

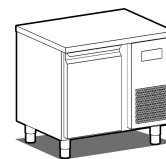
TAVOLI PROF. 600-700

NEW ATLAS

TAVOLO REFRIGERATO GN 1/1 - Tavolo refrigerato gastronomia con profondità 700, disponibile anche con vano tecnico a sinistra.

- Costruzione: costruzione inox
- Capacità interna: capacità interna: griglie GN 1/1
- Posizione vano tecnico: vano tecnico a dx
- Tipo refrigerazione: refrigerazione ventilata
- Controllo elettronico: pannello di controllo touch 2.8", visualizzazione digit
- predisposizione per applicazione su zoccolo in muratura
- Sistema sbrinamento: sbrinamento automatico con resistenze elettriche
- Evaporazione condensa: evaporazione condensa automatica
- Allestimenti a richiesta: cassettiere
- Dotazione: no. 1 griglia GN 1/1 per porta




DATI TECNICI

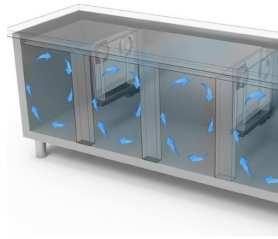
Altezza corpo	mm	665
Porte	nr	1
Capacità (netta)	l	90
Capacità (lorda)	l	138
Misure esterne (WxDxH)	cm	90 x 70 x 85
Spessore isolamento	mm	50
Passo teglie	mm	75
Posizioni su cremagliera	nr	7
Spessore piano inox	mm	10/10 H 40
Tipologia piano		AISI 304 liscio
Evaporatori	nr	1
Serratura di serie		NO
Luce di serie		NO
Temperatura	°C	-2/+8°C
Motore		motore incorporato
Gas		R290
Controllo ventilazione		NO
Controllo umidità		NO
Potenza max assorbita	W	225
Potenza refrigerante	W	405
Tensione alimentazione		1x230V ~ 50Hz
Classe efficienza energetica		B
Consumo energetico kWh/24h	kWh/24h	1,47
Consumo energetico kWh/annum	kWh/annum	538
Indice efficienza energetica		26,6
Classe climatica		5
Dimensioni imballo (WxDxH)	cm	76 x 135 x 112
Volume lordo	mc	1,15
Peso lordo	kg	108

Evap. -10°C, Cond +45°C

DETTAGLI



Dettaglio cassettera



Circolazione dell'aria in cella



Costruzione in acciaio inox con spessore isolamento di 50mm



Particolare interno cella



Finitura colore (RAL) su richiesta



Termostato digital touch



Finitura schiena inox




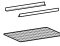









Gas ecologico (R290)


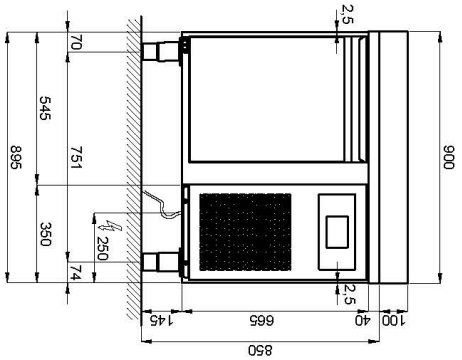
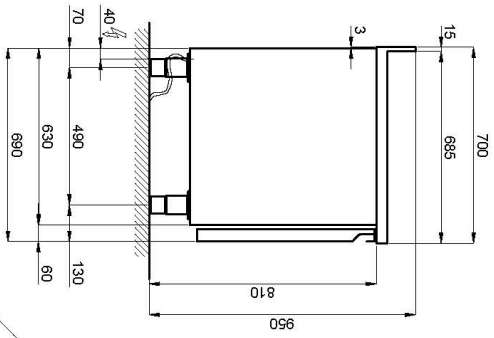
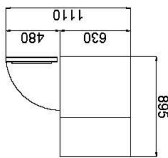


Sistema di monitoraggio remoto tramite connessione Wi-Fi GEMM-Cloud (su richiesta)

ACCESSORI

	CR7/2 Cassettiera refrigerata a 2 cassetti 1/2 (maggiorazione)	40202300
	CR7/3 Cassettiera refrigerata a 3 cassetti 1/3 (maggiorazione)	40202305
	CR7/4 Cassettiera refrigerata a 2 cassetti 1/3+2/3 (maggiorazione)	40202310
	Griglia GN 1/1	40200500
	Griglia inox GN 1/1	45100240
	Coppia guide per griglia GN 1/1	40200506
	Bacinella inox GN 1/1 h 40 mm	40105050
	Bacinella inox GN 1/1 h 65 mm	40105060
	Bacinella inox GN 1/1 h 100 mm	40105070
	Coperchio inox per bacinella GN 1/1	40105080
	Kit n. 4 ruote Ø 125	40200530
	Porta a vetro per tavolo refrigerato prof. 600/700 con illuminazione a led (maggiorazione)	40202700
	Luce led per 1 porta (tavolo), maggiorazione	40203005
	Sistema supervisione Wi-Fi (REFRIGERAZIONE)	45000565
	Frequenza 60Hz	40200560

SCHEMA DI INSTALLAZIONE

 GEMM	DESCRIZIONE SCHEMA INSTALLAZIONE TG7D-TGB7D 090 1 P	CODICE 705 0255 00	
DATA 18/02/2014	SCALA 1:20	DIS.	NOME FILE
- AI TERMINI DI LEGGE QUESTO DISEGNO E' DI NOSTRA PROPRIETA' E NON PUO' ESSERE USATO O RIPRODOTTO SENZA NOSTRA AUTORIZZAZIONE -			
<p> GAS REFRIGERANTE R290 POTENZA MAX ASSORBITA TG7D :225 W POTENZA MAX ASSORBITA TGB7D :485 W ALIMENTAZIONE : 230 V ~ 1 - 50Hz (* spina SHUKO) - Lunghezza cavo 2 mt </p>			
			
			
		 <p style="text-align: center;">PART. INGOMBRO PORTE</p>	
NOTE REV.01 24/03/2025			

TG7D/090

ECOLABEL

