

## RISTORAZIONE

### BASI E TAVOLI

Modello: TGB7D/090S Codice: 40202794

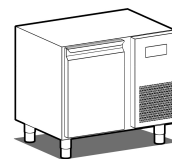
TAVOLI PROF. 600-700

NEW ATLAS

TAVOLO FREEZER GN 1/1 - Tavolo freezer gastronomia con profondità 700, disponibile anche con vano tecnico a sinistra.

- Costruzione: acciaio inox
- Capacità interna: griglie GN 1/1
- Posizione vano tecnico: dx
- Tipo refrigerazione: refrigerazione ventilata
- Controllo elettronico: pannello di controllo touch 2.8", visualizzazione digit
- Predisposizione per applicazione su zoccolo in muratura
- Sistema sbrinamento: automatico con resistenze elettriche
- Evaporazione condensa: automatica
- Allestimenti a richiesta: cassettiere
- Dotazione: 1 griglia GN 1/1 per porta





## DATI TECNICI

Altezza corpo	mm	665
Porte	nr	1
Capacità (netta)	l	90
Capacità (lorda)	l	138
Misure esterne (WxDxH)	cm	90 x 69 x 81
Spessore isolamento	mm	50
Passo teglie	mm	75
Posizioni su cremagliera	nr	7
Tipologia piano		senza piano
Evaporatori	nr	1
Serratura di serie		NO
Luce di serie		NO
Temperatura	°C	-15/-20°C
Motore		a bordo
Gas		R290
Controllo ventilazione		NO
Controllo umidità		NO
Potenza max assorbita	W	485*
Potenza refrigerante	W	487**
Tensione alimentazione		1x230V ~ 50Hz
Classe efficienza energetica		D
Consumo energetico kWh/24h	kWh/24h	4,9
Consumo energetico kWh/annum	kWh/annum	1820
Indice efficienza energetica		62,6
Classe climatica		5
Dimensioni imballo (WxDxH)	cm	135 x 76 x 112
Volume lordo	mc	1,15
Peso netto	kg	71
Peso lordo	kg	86

\*Evap. -10°C, Cond. +45°C / \*\*Evap. -23,3 Cond. +54,4°C

## DETTAGLI



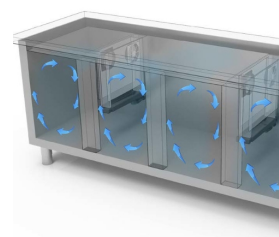
Gas ecologico (R290)



Sistema di monitoraggio remoto tramite connessione Wi-Fi GEMM-Cloud (su richiesta)



Dettaglio cassetteria



Circolazione dell'aria in cella



Costruzione in acciaio inox con spessore isolamento di 50mm



Particolare interno cella



Finitura colore (RAL) su richiesta



Termostato digital touch



Finitura schiena inox



Gas ecologico (R290)





Sistema di monitoraggio remoto tramite connessione Wi-Fi GEMM-Cloud (su richiesta)

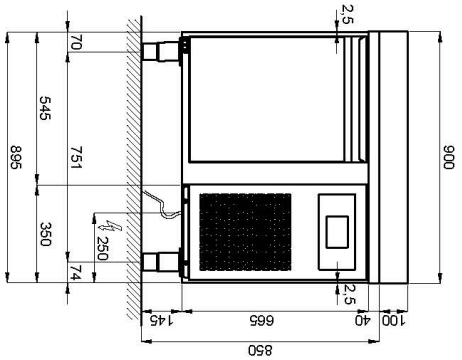
## ACCESSORI

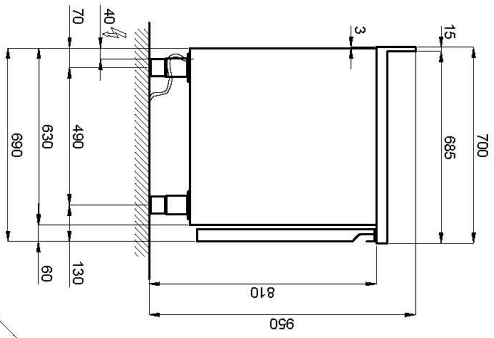
	CR7/2BT Cassetteria freezer a 2 cassetti 1/2 (maggiorazione)	40202600
	Griglia GN 1/1	40200500
	Griglia inox GN 1/1	45100240
	Coppia guide per griglia GN 1/1	40200506
	Bacinella inox GN 1/1 h 40 mm	40105050
	Bacinella inox GN 1/1 h 65 mm	40105060
	Bacinella inox GN 1/1 h 100 mm	40105070
	Coperchio inox per bacinella GN 1/1	40105080
	Kit n. 4 ruote Ø 125	40200530
	Luce led per 1 porta (tavolo), maggiorazione	40203005
	Sistema supervisione Wi-Fi (maggiorazione)	45000565
	Frequenza 60Hz	40200560

## SCHEMA DI INSTALLAZIONE

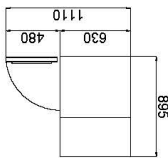
 <b>GEMM®</b>	<b>DESCRIZIONE</b> SCHEMA INSTALLAZIONE TG7D-TGB7D 090 1 P	<b>CODICE</b> 705 0255 00	<b>NOTE</b> REV.01 24/03/2025
DATA 18/02/2014	SCALA 1:20	DIS.	NOME FILE
- AI TERMINI DI LEGGE QUESTO DISEGNO E' DI NOSTRA PROPRIETA' E NON PUO' ESSERE USATO O RIPRODOTTO SENZA NOSTRA AUTORIZZAZIONE -			


**GAS REFRIGERANTE R290**  
 POTENZA MAX ASSORBITA TG7D :225 W  
 POTENZA MAX ASSORBITA TGB7D :485 W  
 ALIMENTAZIONE : 230 V ~ 1 - 50Hz (\* spina SHUKO) - Lunghezza cavo 2 mt





**PART. INGOMBRO PORTE**



TGB7D/090S

ECOLABEL

