

RISTORAZIONE

BASI E TAVOLI

Modello: TGB7D/130S Codice: 40202802

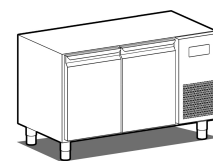
TAVOLI PROF. 600-700

NEW ATLAS

TAVOLO FREEZER GN 1/1 - Tavolo freezer gastronomia con profondità 700, disponibile anche con vano tecnico a sinistra.

- Costruzione: acciaio inox
- Capacità interna: griglie GN 1/1
- Posizione vano tecnico: dx
- Tipo refrigerazione: refrigerazione ventilata
- Controllo elettronico: pannello di controllo touch 2.8", visualizzazione digit
- predisposizione per applicazione su zoccolo in muratura
- Sistema sbrinamento: con resistenze elettriche
- Evaporazione condensa: automatica
- Allestimenti a richiesta: cassettiere
- Dotazione: 1 griglia GN 1/1 per porta





DATI TECNICI

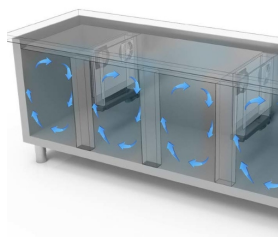
| | | |
|------------------------------|-----------|--------------------|
| Altezza corpo | mm | 665 |
| Porte | nr | 2 |
| Capacità (lorda) | l | 263 |
| Misure esterne (WxDxH) | cm | 129 x 69 x 81 |
| Spessore isolamento | mm | 50 |
| Passo teglie | mm | 75 |
| Posizioni su cremagliera | nr | 7 |
| Tipologia piano | | senza piano |
| Evaporatori | nr | 1 |
| Serratura di serie | | NO |
| Luce di serie | | NO |
| Temperatura | °C | -15/-20°C |
| Motore | | motore incorporato |
| Gas | | R290 |
| Controllo ventilazione | | NO |
| Controllo umidità | | NO |
| Potenza max assorbita | W | 485** |
| Potenza refrigerante | W | 487*** |
| Tensione alimentazione | | 1x230V ~ 50Hz |
| Classe efficienza energetica | | D |
| Consumo energetico kWh/annum | kWh/annum | 1820 |
| Classe climatica | | 5 |
| Dimensioni imballo (WxDxH) | cm | 76 x 135 x 112 |
| Volume lordo | mc | 1,15 |
| Peso lordo | kg | 100 |

Evap. -10°C, cond. +45°C/*ASHRAE (evap. -23,3 cond. +54,4°C)

DETTAGLI



Dettaglio cassettera



Circolazione dell'aria in cella



Costruzione in acciaio inox con spessore isolamento di 50mm



Particolare interno cella



Finitura colore (RAL) su richiesta



Termostato digital touch



Finitura schiena inox



Gas ecologico (R290)



Sistema di monitoraggio remoto tramite connessione Wi-Fi GEMM-Cloud (su richiesta)

ACCESSORI



CR7/2BT Cassettera freezer a 2 cassetti 1/2 (maggiorazione)

40202600

Griglia GN 1/1

40200500

Griglia inox GN 1/1

45100240



Coppia guide per griglia GN 1/1

40200506



Bacinella inox GN 1/1 h 40 mm

40105050

Bacinella inox GN 1/1 h 65 mm

40105060

Bacinella inox GN 1/1 h 100 mm

40105070



Coperchio inox per bacinella GN 1/1

40105080



Kit n. 4 ruote Ø 125

40200530



Luce led per 2 porte (tavolo), maggiorazione

40203010



Sistema supervisione Wi-Fi (maggiorazione)


45000565



Frequenza 60Hz

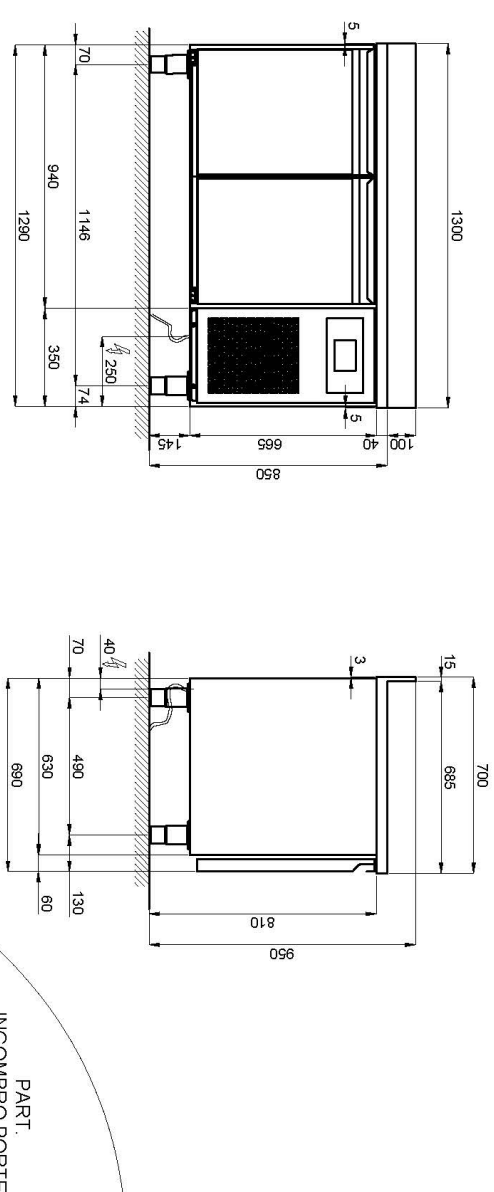
40200560

SCHEMA DI INSTALLAZIONE

| | | | |
|---|---|------------------------------|---------------------------|
|  GEMM | DESCRIZIONE SCHEMA INSTALLAZIONE TGD-TGB7D 130 2 P | CODICE 705 0160 00 | NOTE REV.01 24/03/2025 |
| DATA 18/02/2014 | SCALA 1:20 | DIS. | NOME FILE |
| - AI TERMINI DI LEGGE QUESTO DISEGNO E' DI NOSTRA PROPRIETA' E NON PUO' ESSERE USATO O RIPRODOTTO SENZA NOSTRA AUTORIZZAZIONE - | | | |

⚡

GAS REFRIGERANTE R290
 POTENZA MAX ASSORBITA TGD: .225 W
 POTENZA MAX ASSORBITA TGB7D :485 W
 ALIMENTAZIONE : 230 V ~ 1 - 50Hz (* spina SHUKO) - Lunghezza cavo 2 mt



PART.
INGOMBRO PORTE

TGB7D/130S

ECOLABEL

