

FERMALIEVITAZIONE

BASI E TAVOLI

Modello: TALH/21S

Codice: 42502020

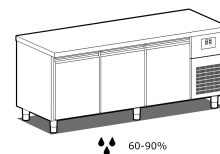
TAVOLI 600x400

PLANET

TAVOLO FERMALIEVITAZIONE CON CONTROLLO UMIDITA' - Tavolo fermalievitazione adatto all'inserimento di cassette/teglie 600x400 con controllo dell'umidità.

- Costruzione: acciaio inox
- multifunzione e multilingua
- Capacità interna: griglie 600x400 mm
- Posizione vano tecnico: dx
- Tipo refrigerazione: refrigerazione HSS "Helped Static System"
- Controllo elettronico: scheda elettronica TOUCH screen 5"
- predisposizione per applicazione su zoccolo in muratura
- Sistema sbrinamento: sbrinamento automatico con resistenze elettriche
- Evaporazione condensa: evaporazione condensa automatica
- Dotazione: no. 7 coppie guide per porta





60-90%

DATI TECNICI

Altezza corpo	mm	710
Porte	nr	3
Capacità teglie/cassette	nr	21 600x400
Misure esterne (WxDxH)	cm	209 x 77 x 86
Spessore isolamento	mm	50
Passo teglie	mm	75
Posizioni su cremagliera	nr	7
Tipologia piano		senza piano
Evaporatori	nr	1
Serratura di serie		NO
Luce di serie		NO
Temperatura	°C	-2/+35°C
Motore		motore incorporato
Gas		R290
Controllo ventilazione		NO
Controllo umidità		SI
Umidità relativa	ur%	60-90%
Potenza max assorbita	W	1100
Potenza refrigerante	W	650
Tensione alimentazione		1x230V ~ 50Hz
Classe climatica		5
Dimensioni imballo (WxDxH)	cm	163 x 96 x 110
Volume lordo	mc	2,38
Peso lordo	kg	163

potenza elettrica in fase di riscaldamento / Evap. -10°C cond. +45°C

DETTAGLI



Teglia inox cm 40x60



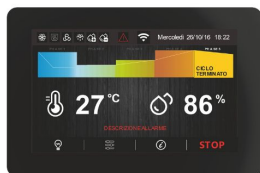
Piani di lavoro in acciaio inox h 40 mm rinforzati e realizzati con lamiera spessore 15/10



Controllo dell'umidità con sonda elettronica



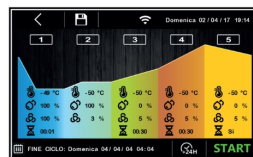
Gas ecologico (R290)



Scheda elettronica TOUCH da 7" facile ed intuitiva.



Sistema di monitoraggio remoto tramite connessione Wi-Fi GEMM-Cloud (su richiesta)



Ciclo di lavoro automatico



Ciclo di lavoro manuale

ACCESSORI



Griglia rilsan cm 60x40

45020550



Coppia guide per griglia cm 60x40

20808031



Teglia inox cm 40x60x2h

42000560

Teglia inox cm 40x60x3h

42000562



Kit n. 6 ruote Ø 125

40200532



Sistema supervisione Wi-Fi per BCT, AFLV (maggiorazione)

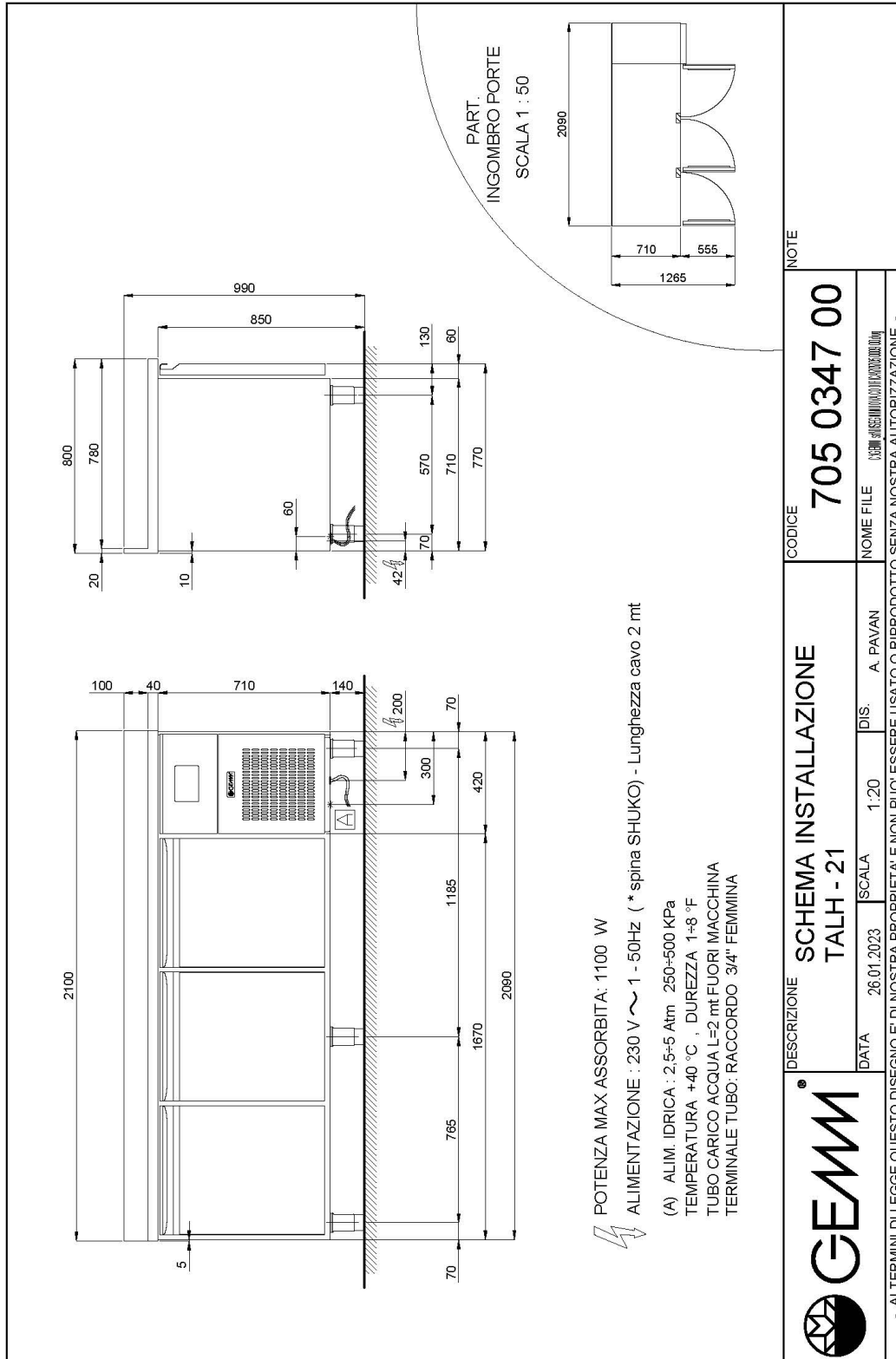
45000563



Frequenza 60Hz

40200560

SCHEMA DI INSTALLAZIONE



POTENZA MAX ASSORBITA: 1100 W
 ALIMENTAZIONE : 230 V ~ 1 - 50Hz (* spina SHUKO) - Lunghezza cavo 2 mt

(A) ALIM. IDRICA : 2,5-5 Atm, 250-500 KPa
 TEMPERATURA +40 °C , DUREZZA 1-8 °F
 TUBO CARICO ACQUA L=2 mt.FUORI MACCHINA
 TERMINALE TUBO: RACCORDO 3/4" FEMMINA

DESCRIZIONE		SCHEMA INSTALLAZIONE		NOTE	
GEMM®		TALH - 21		CODICE	
DATA		26.01.2023	SCALA	705 0347 00	
DIS.		A. PAVAN	1:20	NOME FILE	
-		- AI TERMINI DI LEGGE QUESTO DISEGNO E' DI NOSTRA PROPRIETA' E NON PUO' ESSERE USATO O RIPRODOTTO SENZA NOSTRA AUTORIZZAZIONE -			

TALH/21S