

FERMALIEVITAZIONE

BASI E TAVOLI

Modello: TALH/21

Codice: 42502021

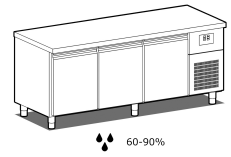
TAVOLI 600x400

PLANET

TAVOLO FERMALIEVITAZIONE CON CONTROLLO UMIDITA' - Tavolo fermalievitazione adatto all'inserimento di cassette/teglie 600x400 con controllo dell'umidità.

- Costruzione: acciaio inox
- multifunzione e multilingua
- Capacità interna: griglie 600x400 mm
- Posizione vano tecnico: dx
- Tipo refrigerazione: refrigerazione HSS "Helped Static System"
- Controllo elettronico: scheda elettronica TOUCH screen 5"
- predisposizione per applicazione su zoccolo in muratura
- Sistema sbrinamento: automatico con resistenze elettriche
- Evaporazione condensa: automatica
- Dotazione: 7 coppie guide per porta





DATI TECNICI

Altezza corpo	mm	710
Porte	nr	3
Capacità (netta)	l	404
Capacità (lorda)	l	605
Capacità teglie/cassette	nr	21 600x400
Misure esterne (WxDxH)	cm	210 x 80 x 90
Spessore isolamento	mm	50
Passo teglie	mm	75
Posizioni su cremagliera	nr	7
Spessore piano inox	mm	15/10 H 40
Tipologia piano		AISI 304 liscio
Evaporatori	nr	1
Serratura di serie		NO
Luce di serie		NO
Temperatura	°C	-2/+35°C
Motore		motore incorporato
Gas		R290
Controllo ventilazione		NO
Controllo umidità		SI
Umidità relativa	ur%	60-90%
Potenza max assorbita	W	1100***
Potenza refrigerante	W	650*
Tensione alimentazione		1x230V ~ 50Hz
Classe climatica		5
Volume lordo	mc	2,38
Peso lordo	kg	223

*Evap. -10°C cond. +45°C / ***In riscaldamento

DETTAGLI



Controllo dell'umidità con sonda elettronica



Piani di lavoro in acciaio inox h 40 mm rinforzati e realizzati con lamiera spessore 15/10



Teglia inox cm 40x60



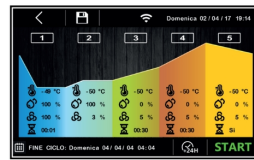
Gas ecologico (R290)



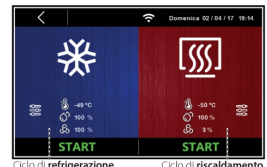
Sistema di monitoraggio remoto tramite connessione Wi-Fi GEMM-Cloud (su richiesta)



Scheda elettronica TOUCH da 5" facile ed intuitiva.



Ciclo di lavoro automatico



Ciclo di lavoro manuale



Controllo dell'umidità con sonda elettronica



Piani di lavoro in acciaio inox h 40 mm rinforzati e realizzati con lamiera spessore 15/10



Teglia inox cm 40x60



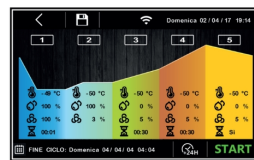
Gas ecologico (R290)



Sistema di monitoraggio remoto tramite connessione Wi-Fi GEMM-Cloud (su richiesta)



Scheda elettronica TOUCH da 5" facile ed intuitiva.



Ciclo di lavoro automatico



Ciclo di lavoro manuale

ACCESSORI



Griglia rilsan cm 60x40

45020550



Coppia guide per griglia cm 60x40

20808031



Teglia inox cm 40x60x2h

42000560

Teglia inox cm 40x60x3h

42000562



Kit n. 4 ruote Ø 125

40200530



Kit n. 6 ruote Ø 125

40200532



Sistema supervisione Wi-Fi per BCT, AFLV (maggiorazione)

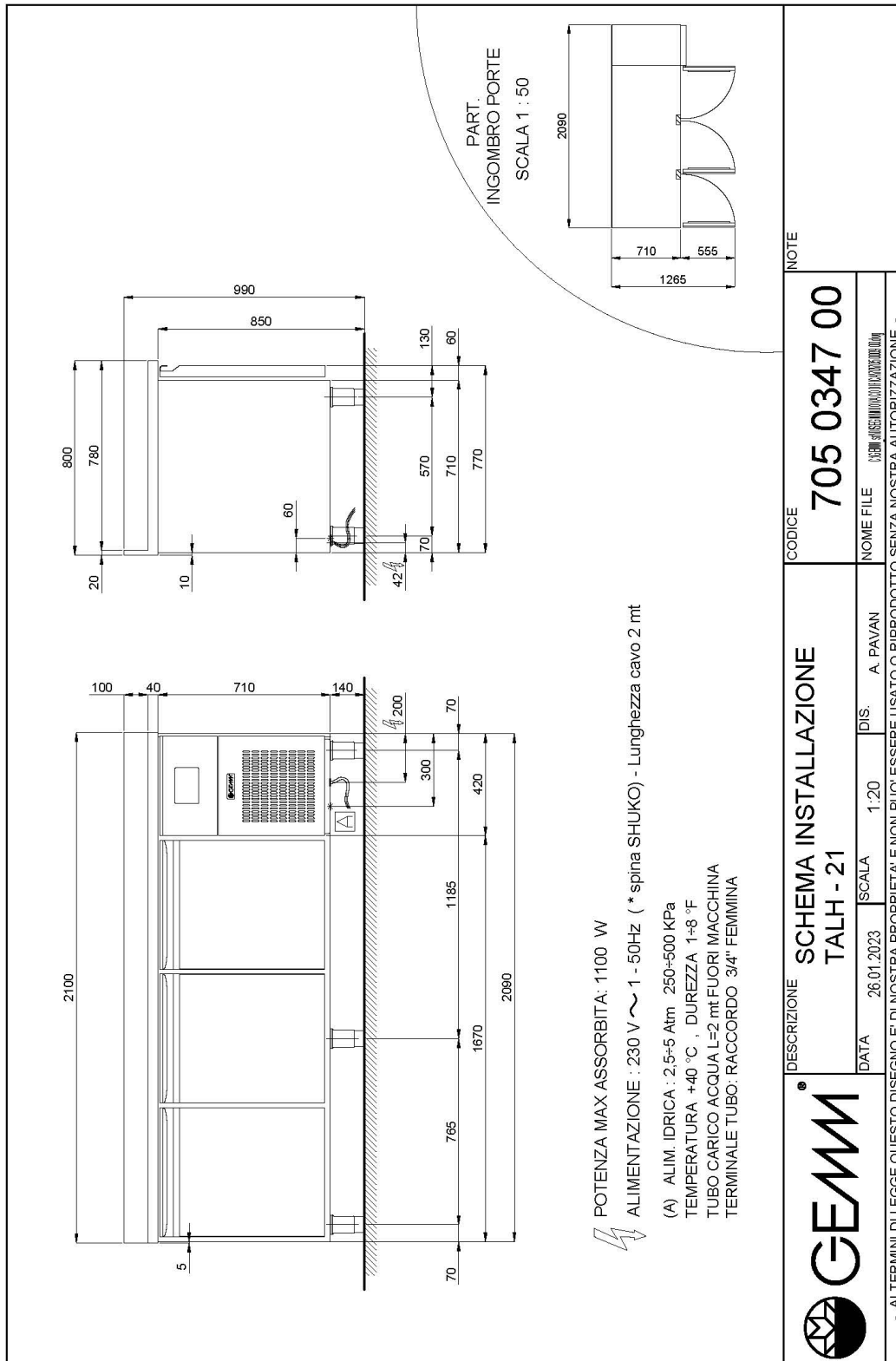
45000563



Frequenza 60Hz

40200560

SCHEMA DI INSTALLAZIONE



TALH/21