

FERMALIEVITAZIONE

BASI E TAVOLI

Modello: TALH/21A

Codice: 42502022

TAVOLI 600x400

PLANET

TAVOLO FERMAIEVITAZIONE CON CONTROLLO UMIDITA' - Tavolo fermalievitazione adatto all'inserimento di cassette/teglie 600x400 con controllo dell'umidità.

- Costruzione: acciaio inox
- multifunzione e multilingua
- Capacità interna: griglie 600x400 mm
- Posizione vano tecnico: dx
- Tipo refrigerazione: refrigerazione HSS "Helped Static System"
- Controllo elettronico: scheda elettronica TOUCH screen 5"
- predisposizione per applicazione su zoccolo in muratura
- Sistema sbrinamento: sbrinamento automatico con resistenze elettriche
- Evaporazione condensa: evaporazione condensa automatica
- Dotazione: 7 coppie guide per porta



DATI TECNICI

Altezza corpo	mm	710
Porte	nr	3
Capacità teglie/cassette	nr	21 600x400
Misure esterne (WxDxH)	cm	210 x 80 x 100
Spessore isolamento	mm	50
Passo teglie	mm	75
Posizioni su cremagliera	nr	7
Spessore piano inox	mm	15/10 h 40
Tipologia piano		AISI 304 con alzatina posteriore
Evaporatori	nr	1
Serratura di serie		NO
Luce di serie		NO
Temperatura	°C	-2/+35°C
Motore		motore incorporato
Gas		R290
Controllo ventilazione		NO
Controllo umidità		SI
Umidità relativa	ur%	60-90%
Potenza max assorbita	W	1100
Potenza refrigerante	W	650
Tensione alimentazione		1x230V ~ 50Hz
Classe climatica		5
Dimensioni imballo (WxDxH)	cm	227 x 96 x 110
Volume lordo	mc	2,38
Peso lordo	kg	227

potenza elettrica in fase di riscaldamento / Evap. -10°C cond. +45°C

DETTAGLI



Controllo dell'umidità con sonda elettronica



Piani di lavoro in acciaio inox h 40 mm rinforzati e realizzati con lamiera spessore 15/10



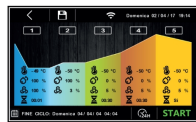
Teglia inox cm 40x60



Gas ecologico (R290)



Scheda elettronica TOUCH da 7" facile ed intuitiva.



Ciclo di lavoro automatico



Ciclo di lavoro manuale



Sistema di monitoraggio remoto tramite connessione Wi-Fi GEMM-Cloud (su richiesta)

ACCESSORI



Griglia rilsan cm 60x40

45020550



Coppia guide per griglia cm 60x40

20808031



Teglia inox cm 40x60x2h

42000560

Teglia inox cm 40x60x3h

42000562



Kit n. 6 ruote Ø 125

40200532



Sistema supervisione Wi-Fi per BCT, AFLV (maggiorazione)

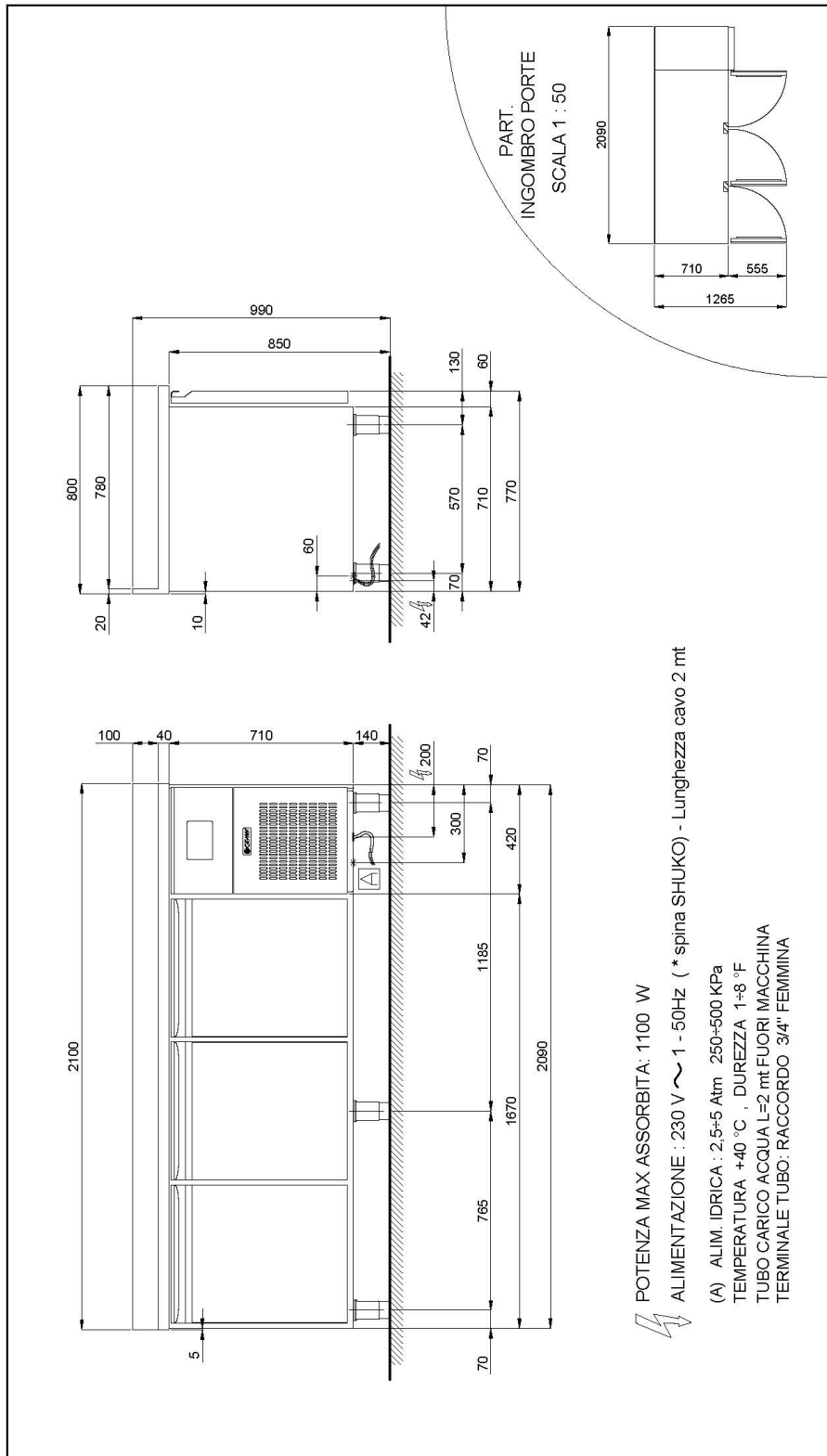
45000563



Frequenza 60Hz

40200560

SCHEMA DI INSTALLAZIONE



POTENZA MAX ASSORBITA: 1100 W
 ALIMENTAZIONE : 230 V ~ 1 - 50Hz (* spina SHUKO) - Lunghezza cavo 2 mt

(A) ALIM. IDRICA : 2,5-5 Atm, 250-500 KPa
 TEMPERATURA +40 °C , DUREZZA 1-8 °F
 TUBO CARICO ACQUA L=2 mt.FUORI MACCHINA
 TERMINALE TUBO: RACCORDO 3/4" FEMMINA

PART. INGOMBRO PORTE
 SCALA 1 : 50

DESCRIZIONE		SCHEMA INSTALLAZIONE TALH - 21		CODICE		705 0347 00		NOTE	
DATA	26.01.2023	SCALA	1:20	DIS.	A. PAVAN	NOME FILE	SCHEMA INSTALLAZIONE TALH-21		
- AI TERMINI DI LEGGE QUESTO DISEGNO E' DI NOSTRA PROPRIETA' E NON PUO' ESSERE USATO O RIPRODOTTO SENZA NOSTRA AUTORIZZAZIONE -									

TALH/21A