

RISTORAZIONE

ARMADI

Modello: SFN/01

Codice: 45001780

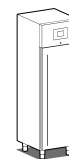
ARMADI GASTRONOMIA

SPACE

ARMADIO FRIGO GASTRONOMIA POSITIVO "SLIM" -
Armadio verticale refrigerato SLIM. Su richiesta con impianto
a valvola per installazione motore remoto

- Costruzione: acciaio inox
- Capacità interna: griglie 445x560 mm
- Posizione vano tecnico: superiore
- Tipo refrigerazione: refrigerazione ventilata
- Controllo elettronico: pannello di controllo touch 2.8",
visualizzazione digit
- Predisposizione per applicazione su zoccolo in muratura
- Sistema sbrinamento: automatico con resistenze elettriche
- Evaporazione condensa: automatica
- Allestimenti a richiesta: predisposizione per impianto remoto
(valvola gas R452A)
- Dotazione: 3 griglie 445x560 mm





DATI TECNICI

Porte	nr	1
Capacità (netta)	l	289
Capacità (lorda)	l	435
Misure esterne (WxDxH)	cm	64 x 72 x 209
Spessore isolamento	mm	60
Passo teglie	mm	65
Posizioni su cremagliera	nr	19
Evaporatori	nr	1
Serratura di serie		SI
Luce di serie		NO
Temperatura	°C	-2/+8°C
Motore		a bordo
Gas		R600a
Controllo ventilazione		NO
Controllo umidità		NO
Potenza max assorbita	W	260*
Potenza refrigerante	W	370*
Tensione alimentazione		1x230V ~ 50Hz
Classe efficienza energetica		B
Consumo energetico kWh/24h	kWh/24h	1,01
Consumo energetico kWh/annum	kWh/annum	368
Indice efficienza energetica		34,1
Classe climatica		5
Dimensioni imballo (WxDxH)	cm	77 x 74 x 224
Volume lordo	mc	1,28
Peso netto	kg	94
Peso lordo	kg	104

*Evap. -10°C, Cond +45°C

DETTAGLI



Serratura a chiave



Termostato digital touch



Passo 65mm, 19 posizioni



Refrigerazione ventilata.



Gas ecologico (R290)



Sistema di monitoraggio remoto tramite connessione Wi-Fi GEMM-Cloud (su richiesta)

ACCESSORI



Griglia cm 44,5x56

45001740



Coppia guide per griglia cm 44,5x56

45001745



Pedale apertura porta singola

45000530



Kit n. 4 ruote Ø 100

45000540



Sistema supervisione Wi-Fi (maggiorazione)

45000565



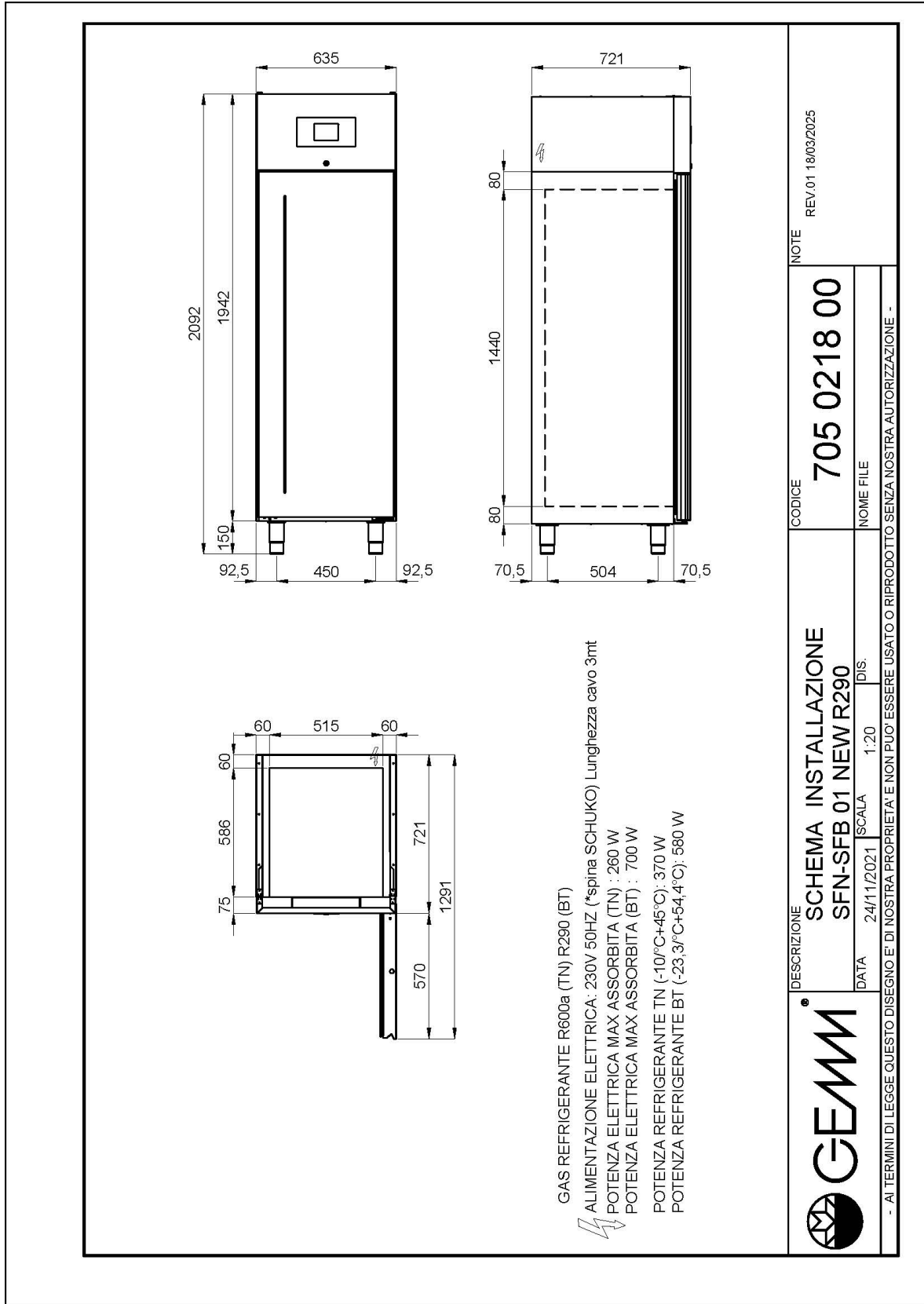
Frequenza 60Hz

40200560



Versione predisposta con impianto a valvola per apparecchiatura TN (detrazione)

SCHEMA DI INSTALLAZIONE



SFN/01 NEW

ECOLABEL

