

RISTORAZIONE

ARMADI

Modello: EFN/01

Codice: 45001880

ARMADI GASTRONOMIA

SPACE

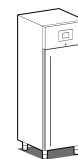
ARMADIO FRIGO GASTRONOMIA POSITIVO GN 2/1 -

Armadio verticale refrigerato gastronomia per griglie GN 2/1.

Disponibile anche nella versione con impianto a valvola per installazione motore remoto

- Costruzione: acciaio inox
- Capacità interna: griglie GN 2/1
- Posizione vano tecnico: superiore
- Tipo refrigerazione: refrigerazione ventilata
- Controllo elettronico: pannello di controllo touch 2.8", visualizzazione digit
- predisposizione per applicazione su zoccolo in muratura
- Sistema sbrinamento: con resistenze elettriche
- Evaporazione condensa: automatica
- Allestimenti a richiesta: predisposizione per impianto remoto (valvola gas R452A)
- Dotazione: 3 griglie GN 2/1





DATI TECNICI

Porte	nr	1
Capacità (netta)	l	404
Capacità (lorda)	l	585
Misure esterne (WxDxH)	cm	72 x 81 x 209
Spessore isolamento	mm	60
Passo teglie	mm	65
Posizioni su cremagliera	nr	19
Evaporatori	nr	1
Serratura di serie		SI
Luce di serie		NO
Temperatura	°C	-2/+8°C
Motore		motore incorporato
Potenza compressore	Hp	1/3
Gas		R290
Controllo ventilazione		NO
Controllo umidità		NO
Potenza max assorbita	W	180**
Potenza refrigerante	W	425**
Tensione alimentazione		1x230V ~ 50Hz
Classe efficienza energetica		C
Consumo energetico kWh/24h	kWh/24h	1,51
Consumo energetico kWh/annum	kWh/annum	550
Indice efficienza energetica		43,21
Classe climatica		5
Dimensioni imballo (WxDxH)	cm	77 x 84 x 215
Volume lordo	mc	1,39
Peso lordo	kg	116

Evap. -10°C, Cond +45°C

DETTAGLI



Serratura a chiave



Termostato digital touch



Capacità interna GN 2/1



Passo 65mm, 19 posizioni



Refrigerazione ventilata.












Gas ecologico (R290)

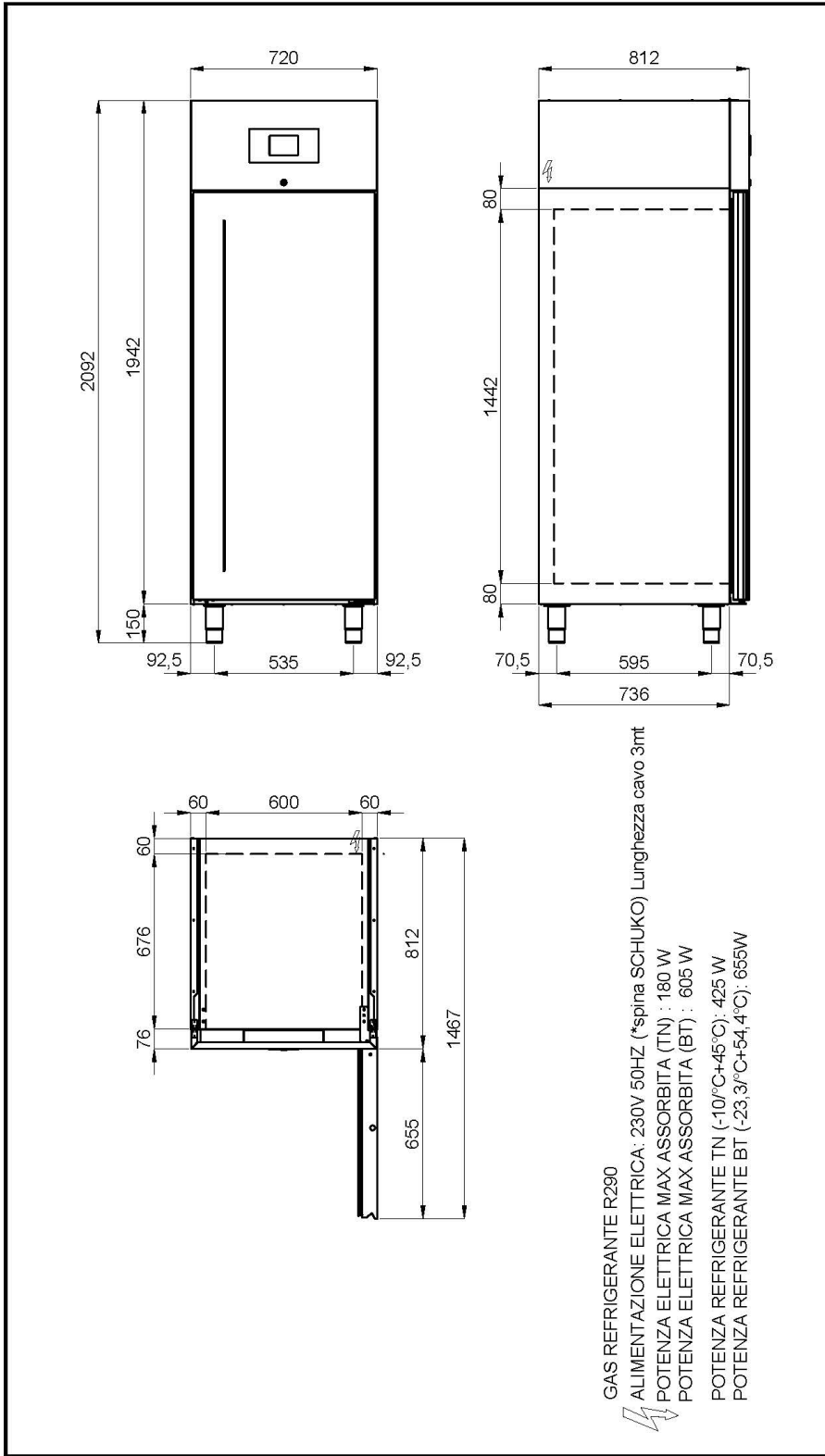


Sistema di monitoraggio remoto tramite connessione Wi-Fi GEMM-Cloud (su richiesta)


ACCESSORI

	Griglia GN 2/1	45000500
	Griglia inox GN 2/1	45000515
	Coppia guide per griglia GN 2/1	45001550
	Pedale apertura porta singola	45000530
	Kit n. 4 ruote Ø 100	45000540
	Struttura portateglie per 19 teglie cm 60x40 (passo mm 65) per porta (maggiorazione)	45000543
	Sistema supervisione Wi-Fi (maggiorazione)	45000565
	Frequenza 60Hz	40200560
	Versione predisposta con impianto a valvola per apparecchiatura TN (detrazione)	

SCHEMA DI INSTALLAZIONE



GAS REFRIGERANTE R290
ALIMENTAZIONE ELETTRICA: 230V 50HZ (*spina SCHUKO) Lunghezza cavo 3mt
POTENZA ELETTRICA MAX ASSORBITA (TN) : 180 W
POTENZA ELETTRICA MAX ASSORBITA (BT) : 605 W
POTENZA REFRIGERANTE TN (-10°C+45°C): 425 W
POTENZA REFRIGERANTE BT (-23,3°C+54,4°C): 655W

	DESCRIZIONE	SCHEMA INSTALLAZIONE	CODICE 705 0380 00	NOTE REV.01 18/03/2025
	DATA 30/09/2024	DIS. 1:20		
- AI TERMINI DI LEGGE QUESTO DISEGNO E' DI NOSTRA PROPRIETA' E NON PUO' ESSERE USATO O RIPRODOTTO SENZA NOSTRA AUTORIZZAZIONE -				

EFN/01

ECOLABEL

