

RISTORAZIONE

ARMADI

Modello: XFBV/70

Codice: 45002135

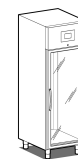
ARMADI GASTRONOMIA

SPACE PLUS

ARMADIO FRIGO GASTRONOMIA NEGATIVO GN 2/1 -
PORTA VETRO - Armadio verticale freezer gastronomia
porta a vetro per griglie GN 2/1, completo di luce led.
Disponibile anche nella versione con impianto a valvola per
installazione motore remoto

- costruzione inox
- interno stampato
- vano tecnico superiore
- refrigerazione ventilata
- pannello di controllo touch 2.8", visualizzazione digit
- predisposizione per applicazione su zoccolo in muratura
- sbrinamento sbrinamento automatico a gas caldo
- evaporazione condensa automatica
- a richiesta: predisposizione per impianto remoto (valvola gas R452A)
- in dotazione: 3 griglie GN 2/1



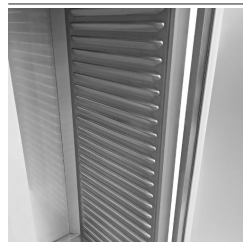


DATI TECNICI

Porte	nr	1
Capacità (lorda)	l	700
Spessore di isolamento	mm	80
Misure esterne (WxDxH)	cm	70 x 89 x 209
Passo teglie	mm	55
Posizioni su cremagliera	nr	24
Serratura di serie		SI
Luce di serie		SI
Temperatura	°C	-18/-21°C
Motore		motore incorporato
Gas		R290
Controllo ventilazione		NO
Controllo umidità		NO
Potenza max assorbita	W	615**
Potenza refrigerante	W	615***
Tensione alimentazione		1x230V ~ 50Hz
Classe efficienza energetica		E
Consumo energetico kWh/24h	kWh/24h	2728
Classe climatica		4
Dimensioni imballo (WxDxH)	cm	81 x 92 x 222
Peso netto	kg	157

Evap. -10°C, cond. +45°C/*ASHRAE (evap. -23,3 cond. +54,4°C)

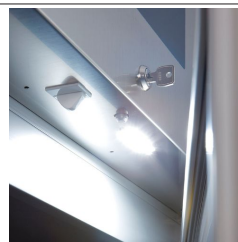
DETTAGLI



Dettaglio degli interni stampati in acciaio inox



Refrigerazione ventilata.



Serratura a chiave e illuminazione interna



Termostato digital touch









Gas ecologico (R290)

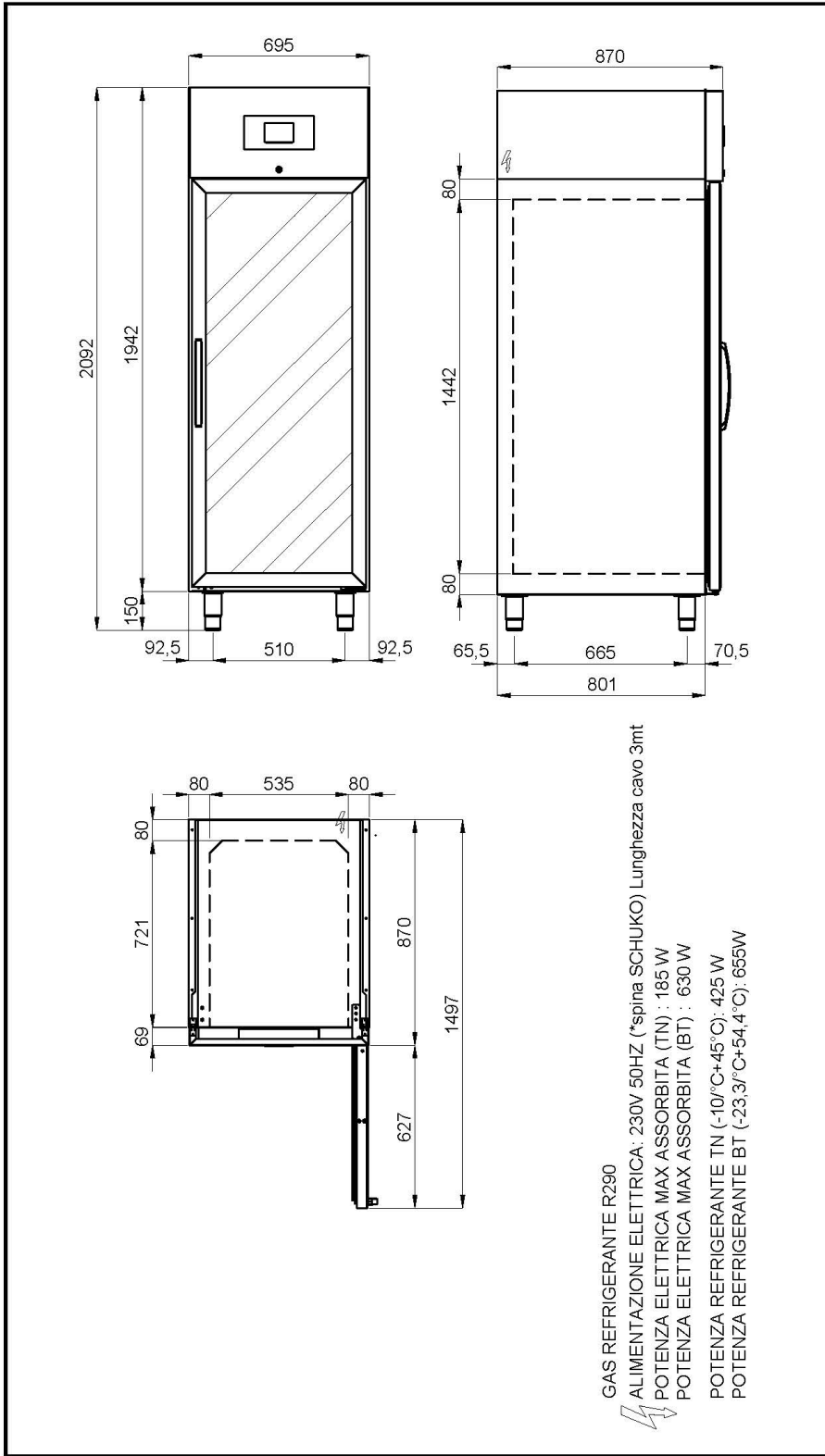


Sistema di monitoraggio remoto tramite connessione Wi-Fi GEMM-Cloud (su richiesta)

ACCESSORI

	Griglia GN 2/1	45000500
	Griglia inox GN 2/1	45000515
	Pedale apertura porta singola	45000530
	Kit n. 4 ruote Ø 100	45000540
	Sistema supervisione Wi-Fi (REFRIGERAZIONE)	45000565
	Frequenza 60Hz	40200560

SCHEMA DI INSTALLAZIONE




FRONT VIEW DIMENSIONS:
 Total height: 2092
 Height to top of door: 1942
 Total width: 695
 Height to top of handle: 150
 Distance from left edge to handle center: 92,5
 Distance between handles: 510
 Distance from right edge to handle center: 92,5

SIDE VIEW DIMENSIONS:
 Total depth: 870
 Distance from top edge to top of door: 80
 Total height: 1442
 Distance from bottom edge to bottom of door: 80
 Distance from left edge to door edge: 65,5
 Distance between door edges: 665
 Distance from right edge to door edge: 70,5
 Total width: 801

TOP VIEW DIMENSIONS:
 Total width: 721
 Distance from left edge to door edge: 69
 Distance from door edge to center: 80
 Total depth: 1497
 Distance from front edge to door edge: 627
 Distance between door edges: 870
 Distance from door edge to right edge: 80
 Total width between door edges: 535

TECHNICAL SPECIFICATIONS:
 ⚡ GAS REFRIGERANTE R290
 ALIMENTAZIONE ELETTRICA: 230V 50HZ (*spina SCHUKO) Lunghezza cavo 3mt
 POTENZA ELETTRICA MAX ASSORBITA (TN) : 185 W
 POTENZA ELETTRICA MAX ASSORBITA (BT) : 630 W
 POTENZA REFRIGERANTE TN (-10°/C+45° C): 425 W
 POTENZA REFRIGERANTE BT (-23,3°/C+54,4° C): 655W

	DESCRIZIONE	SCHEMA INSTALLAZIONE XFNV-XFBV 70 NEW R290	
	DATA	30/09/2024	DIS. 1:20
- AI TERMINI DI LEGGE QUESTO DISEGNO E' DI NOSTRA PROPRIETA' E NON PUO' ESSERE USATO O RIPRODOTTO SENZA NOSTRA AUTORIZZAZIONE -		CODICE	705 0257 00
		NOME FILE	
		NOTE	REV.01 18/03/2025

XFBV/70

ECOLABEL

